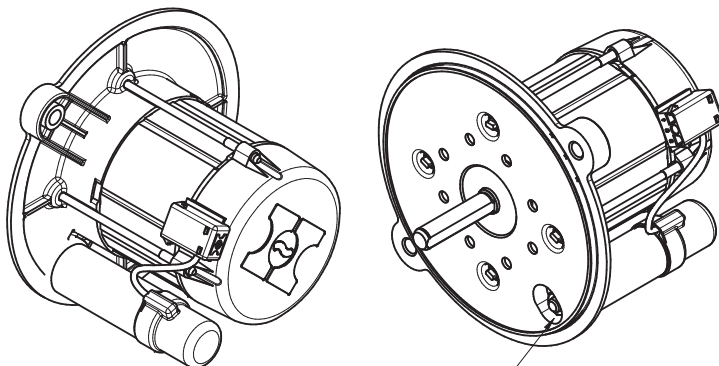
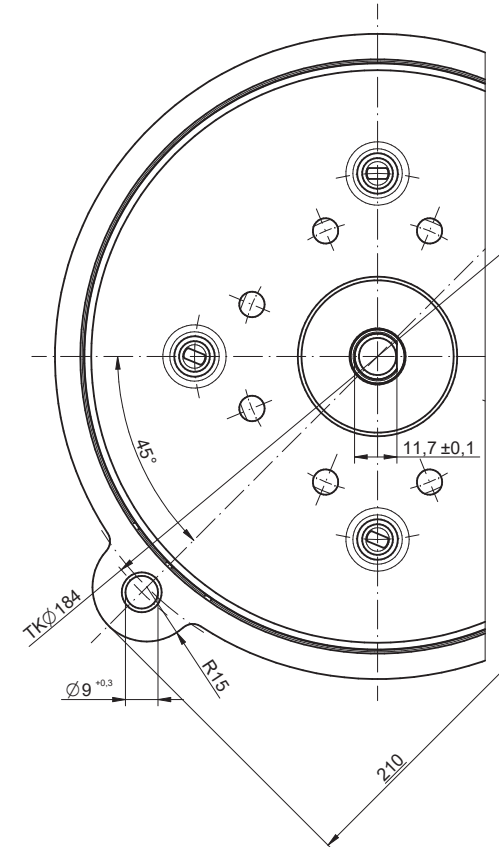
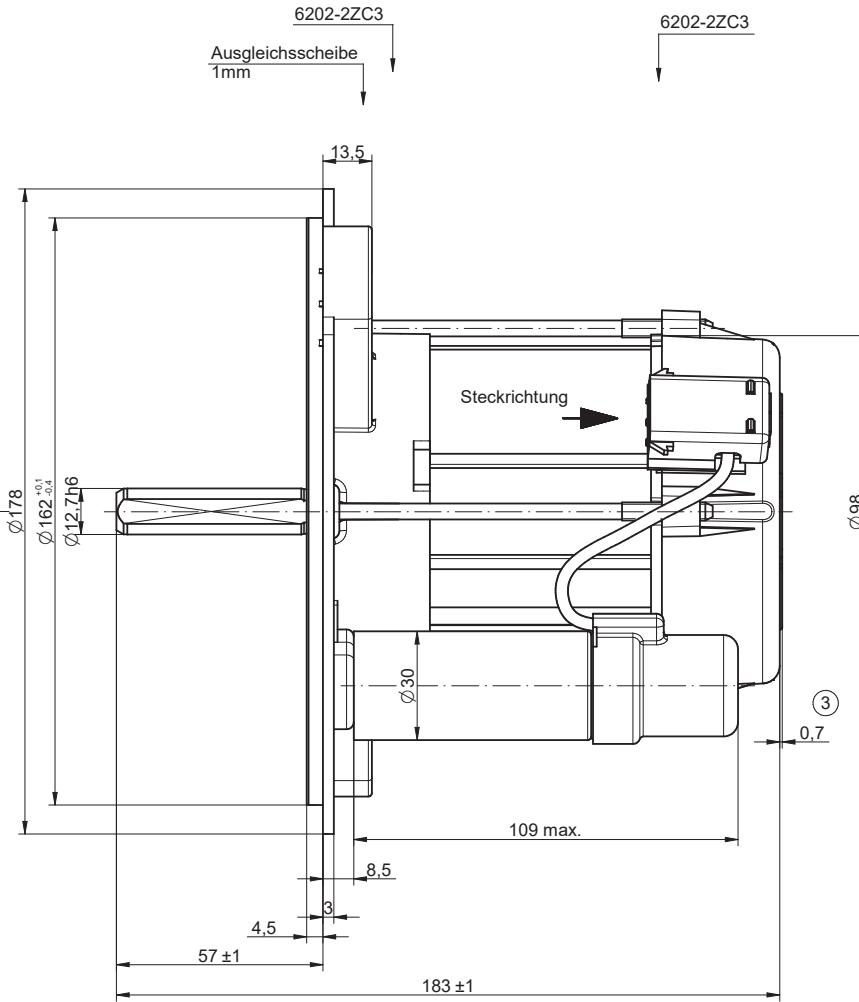
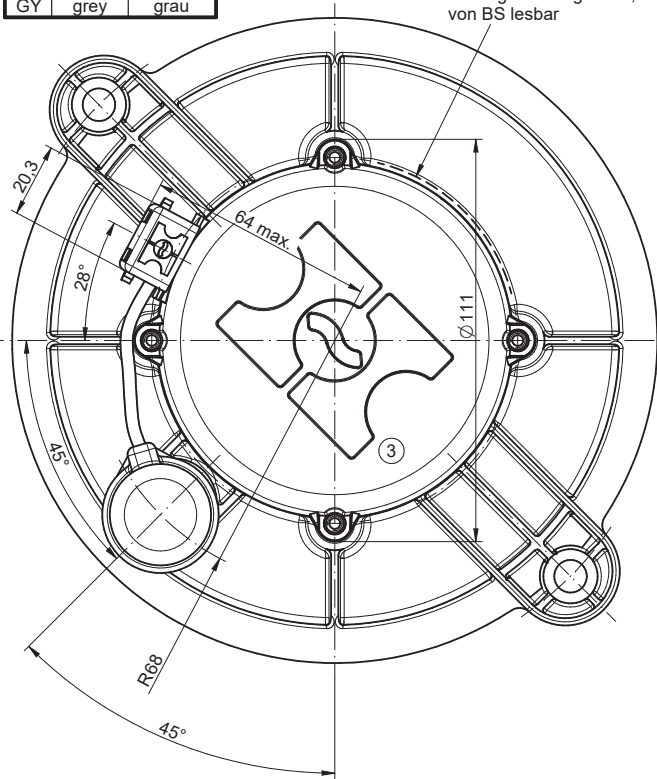


| | | |
|----|--------|---------|
| BK | black | schwarz |
| BN | brown | braun |
| RD | red | rot |
| OG | orange | orange |
| YE | yellow | gelb |
| GN | green | grün |
| BU | blue | blau |
| WH | white | weiss |
| GY | grey | grau |

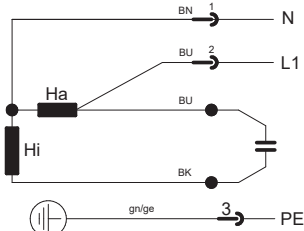
Typschild auf BS-Lagerschild geklebt, von BS lesbar



Befestigungsmutter durch Zahnscheibe gesichert



In Steckrichtung gesehen



46
18

①

HANNING
ELEKTRO-WERKE

CE

O1A095-065P0025-030-0010F0-617
230V 1~Mot. 50Hz Nr.:
250W 1,7A I.Cl.:F <--2800/min
C: 8µF 410V IP40

②

| | | | | |
|---------------------|----------------------|--------------|------------|-------|
| ① | Hanningzeichen hinzu | red, And 921 | 02.12.2014 | HAUD |
| ② | IP 40 hinzu | And. 2327 | 10.06.2014 | HAUD |
| ③ | div Maße hinzu | red And 533 | 14.03.2013 | HAUD |
| ④ | Neu erstellt | | 20.02.2013 | KROJA |
| Aenderung | | | Datum | Name |
| Werkstoff | | | | |
| Maßstab | 1:1 | A2 | Datum | Name |
| gez. | 24.01.2013 | | | |
| gen. | 05.12.2014 | PFLU | | |
| Mod.-Nr. | | | | |
| Dok.-Nr. | D00007017 | | | 03 |
| Art.-Nr. | 141000617 | | | |
| Status | Freigegeben | | | Blatt |
| Copyright geschützt | | | | 1/1 |

| Nennmaß | Toleranzfeld | o. Abmaß | u. Abmaß |
|---------|--------------|----------|----------|
| 12,7 | h6 | 0 | -11 |

Weitergabe sowie Vervielfältigung dieses Dokuments, Verwertung und Mitteilung seines Inhaltes sind verboten, soweit nicht ausdrücklich gestattet. Zuwiderhandlungen verpflichten zu Schadensersatz. Alle Rechte für den Fall der Patent-, Gebrauchsmuster- oder Geschmacksmustereintragung vorbehalten. (ISO 16016)

Allgemeintoleranz
DIN ISO 2768-mK-E

Alle Maßangaben in mm, Datumsformat: [tt.mm.jjjj]