



QGO20.000D17



QGO20.000D27

## Happianturi

## QGO20.000...

QGO20 on happianturi, jolla mitataan jäännöskaasupitoisuus maakaasu- ja kevytöljypoltinten pakokaasuista.  
QGO20 valvoo ja säätää polttoprosessia yhdessä ohjauslaitteen kanssa.

QGO20 ja tämä tietolehti on tarkoitettu alkuperäisille laitevalmistajille (OEM), jotka asentavat QGO20:n omiin tuotteisiinsa!

### Käyttö

Polttotehokkuus paranee ja haitta-ainepäästöt minimoituvat jäännöshapen ohjaukseen tarkoitettuihin poltinten ohjausyksikköihin LMV52 yhdistettynä.

QGO20-laitetta voidaan käyttää kaikissa maakaasu- ja kevytöljypolttimissa, joiden pakokaasulämpötilat ovat enintään 300 °C mittauspaiassa.

### Täydentävät asiakirjat

Perusdokumentaatio QGO20 .....P7842  
Asennusopas QGO20.....M7842 (4 319 2366 0)

### Huomautuksia



**Huomio!**  
Tähän dokumenttiin pätevät muuttumattomina kaikki QGO20-perusdokumentaatioon (P7842) laaditut turvallisuusohjeet, varoitukset ja tekniset ohjeet!



Huomio!  
Vain LMV52:n ja PLL52:n yhteydessä!



EAC-yhdenmukaisuus (Euraasia-yhdenmukaisuus)



ISO 9001:2015  
ISO 14001:2015  
OHSAS 18001:2007



Kiina RoHS  
Vaarallisten aineiden taulukko:  
<http://www.siemens.com/download?A6V10883536>



Vain QGO20.000D17

## Rakenne

---

### **QGO20** koostuu

- asennuslaipallisesta anturiputkesta, joka on ruostumatonta terästä,
- ja alumiinipainevalusta valmistetusta liitântäpästä

### **Anturiputki** ympäröi ja suojaa



- mittauskennoa,
- kennolämmitystä ja
- se kestää kevytöljy- ja maakaasupoltinten yhteydessä esiintyviä pakokaasun syövyttäviä osia

**Liitântäpäessä** on piirilevy, jossa on liittimet sähköliitântöjä varten. Kaapelit syötetään Pg11-kierrelitännän sisältävien vaihdettavissa olevien tiivisteholkkien kautta. Nämä tiivisteholkit voidaan jättää kaapeliin, ja ne helpottavat siten asennusta ja huoltoa.

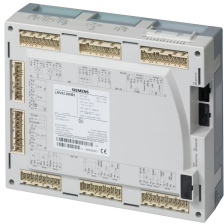
### **Pakokaasuyhde** AGO20 kuuluu QGO20:n lisätarvikkeisiin,

- ja se hitsataan mittauspaikkaan ja
- se toimii asennuslaippana sekä
- pakokaasun kuljetukseen

## Tyypikatsaus

	Tuotenro	Malli	Verkkojännite
	<b>BPZ:QGO20.000D17</b>	<b>QGO20.000D17</b>	AC 120 V
	<b>BPZ:QGO20.000D27</b>	<b>QGO20.000D27</b>	AC 230 V

## Lisätarvikkeet (tilattava erikseen)



**Ohjauslaite** jäännöshappimittaukseen ja jäännöshapen ohjaukseen PLL52:n kanssa  
Katso perusdokumentaatio P7550 **LMV52...**



**O2-moduuli** CAN-väylämoduuli O2-ohjaukseen, jossa LMV52  
Katso perusdokumentaatio P7550 **PLL52...**



**Pakokaasuyhde**  
- Ø maks. 400 mm kaminahalkaisijalle  
- Ø kaminahalkaisijalle alkaen 400 mm  
Tuotenro: **AGO20.001A**  
**AGO20.001A**  
**AGO20.002A**  
Tuotenro: **BZP:AGO20.002A**



**Laippatiiviste** huoltoon  
Tuotenro: **428021170**  
Tuotenro: **BZP:42802117**



**Käyttö- ja näyttölaite**  
Katso käyttäjädokumentaatio A7550 **AZL52...**

## Tekniset tiedot

### QGO20

Mittauskennolämmityksen verkkojännite	
• QGO20.000D27	AC 230 V ±15 %
• QGO20.000D17	AC 120 V ±15 % (vain LMV52:n ja PLL52:n yhteydessä)
Verkkotaajuus	50 - 60 Hz ±6 %
Tehonkulutus	Maks. 90 W, tyypillinen 35 W (säädely)
Sallittu asennusasento	Katso asennusopas M7842 (4 319 2366 0)
Kotelointiluokka	IP40, varmista asennuksella
Nettopaino	Noin 0,9 kg
Signaalijohdot	
• 6-säikeinen häiriösuojattu kaapeli	Parittain kierretty
• Häiriösuojaus PLL52:n liittimeen <i>GND</i>	
• Kaapeliehdotus	LifYCY3x2x0,2 tai LYCY3x2x0,2
Mittausperiaate	Zirkoniumdioksidi-mittauskenno happi-ionijohtimena
Pakokaasun sallittu virtausnopeus (vain AGO20:n yhteydessä)	1 - 10 m/s
Sallitut polttoaineet	Kevytöljy (EL), maakaasu (H)
Mittausalue	0,2 - 20,9 % O <sub>2</sub>
Sallittu kaapelipituus	Maks. 100 m
Suosittelava kaapelipituus	<10 m
Syöttöjohdot (verkkokaapelit)	
• Säie-Ø	Min. 1 mm <sup>2</sup>
• Kaapelityyppi	
QGO20.000D27:	esim. NYM 3 x 1,5
QGO20.000D17:	UL AWM Style 1015/MTW tai CSA- AWM/TEW
Mittauskennon tarvittava käyttölämpötila	700 °C ±50 °C

## Tekniset tiedot (jatkoa)

<b>Ympäristöolosuhteet</b>	<b>Varastointi</b>	DIN EN 60721-3-1
	Ilmasto-olosuhteet	Luokka 1K3
	Mekaaniset olosuhteet	Luokka 1M2
	Lämpötila-alue	-20...+60 °C
	Kosteus	<95 % s.k.
	<b>Kuljetus</b>	DIN EN 60721-3-2
	Ilmasto-olosuhteet	Luokka 2K2
	Mekaaniset olosuhteet	Luokka 2M2
	Lämpötila-alue	-25...+70 °C
	Kosteus	<95 % s.k.
	<b>Käyttö</b>	DIN EN 60721-3-3
	Ilmasto-olosuhteet	Luokka 3K5
Mekaaniset olosuhteet	Luokka 3M2	
Lämpötila-alue		
• Laippa	Maks. 250 °C	
• Liitäntäpää	Maks. 70 °C	
• Pakokaasun ulostulo	≤300 °C	
Kosteus	<95 % s.k.	
Asennuskorkeus	Maks. 2000 m normaalinollan yläpuolella	

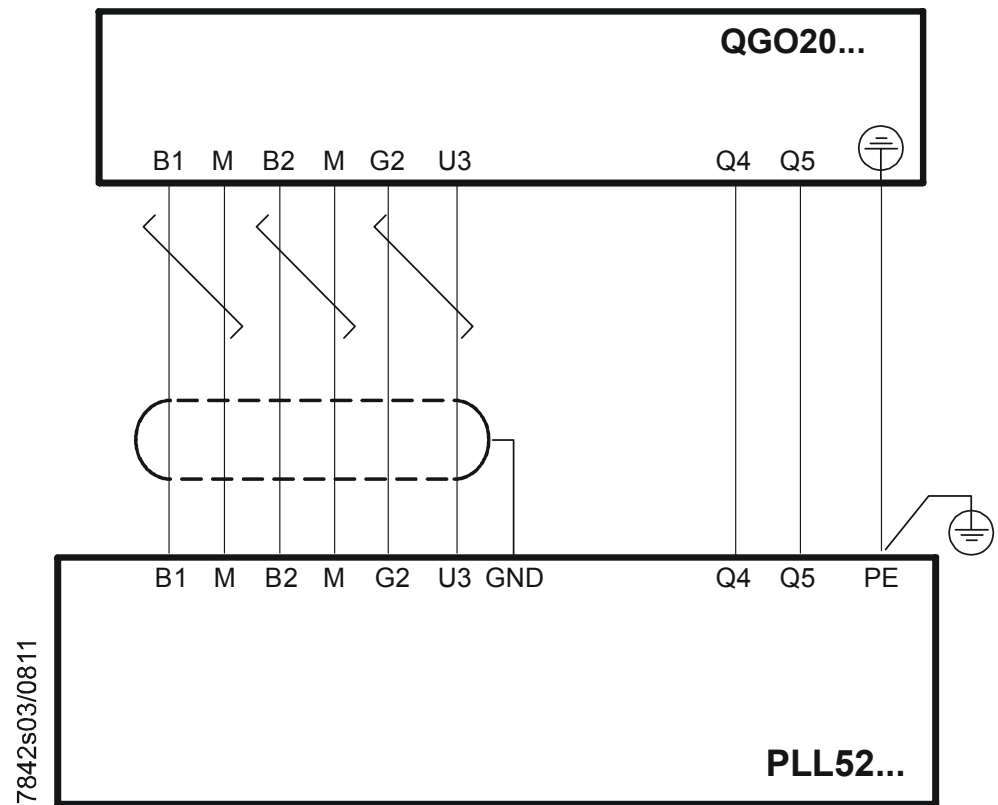


### Huomio!


Tuote ei saa joutua alttiiksi kondensoitumiselle, jäätymiselle eikä vedelle!

## AGO20

Putki	DN50, teräs X5 CrNi 18 9
Putkipituus	
• Malliin AGO20.001A	180 mm
• Malliin AGO20.002A	260 mm
Laippa	DN50, teräs X5 CrNi 18 9

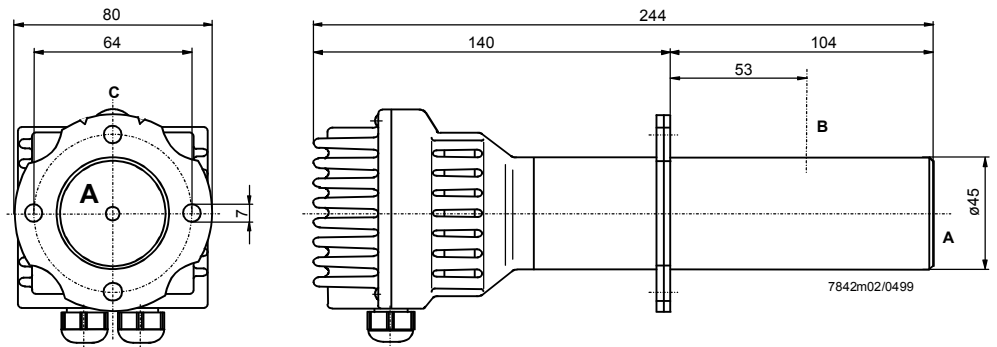


Selitykset

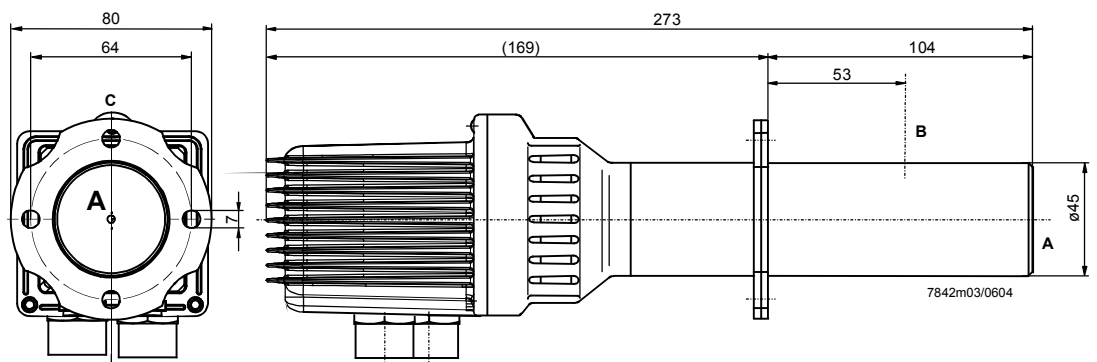
B1	(+)	Signaali O2-mittauskenno
B2	(+)	Termoelementtijännite
G2	(-)	Lämpötilakompensaatioelementin syöttö
GND		Sähköinen maatto häiriönsuojausta varten
M	(-)	Sähköinen maatto signaaleja <b>B1</b> ja <b>B2</b> varten
M	(-)	
Q4		Anturilämmitys verkkoliitännällä
Q5		Anturilämmitys verkkoliitännällä
U3	(+)	Lämpötilakompensaatioelementin signaali
		Maadoitusjohdin (PE)

Mitat mm

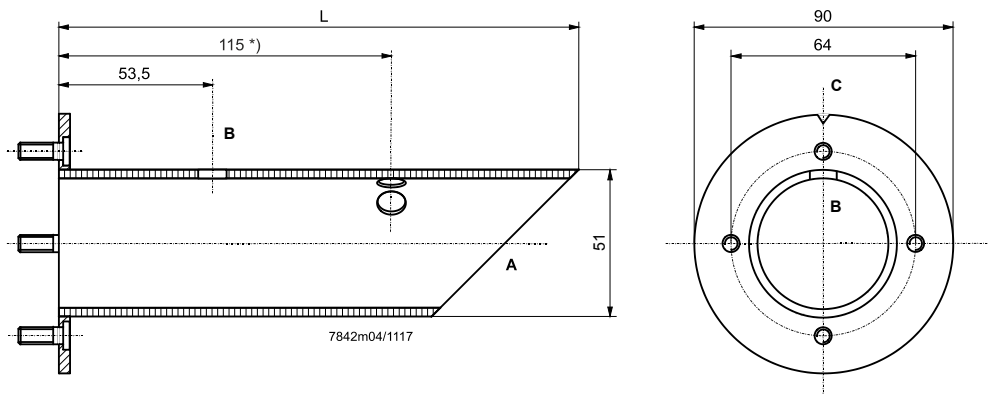
QGO20.000D27



QGO20.000D17



AGO20



Selitykset

- A Pakokaasun sisääntulo
- B Pakokaasun ulosmeno
- C Lovi laipassa pakokaasun ulostulopuolen merkintään
- L 180 mm malliin AGO20.001A  
260 mm malliin AGO20.002A
- \*) Reikä sisältyy vain malliin AGO20.002A