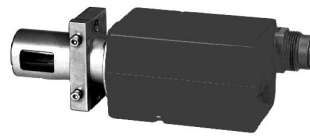


QRA7 pidikkeellä



QRA10



QRA53, QRA55 pidikkeellä



QRA2 pidikkeellä

## Liekintunnistin

**QRA2...**  
**QRA10...**  
**QRA53...**  
**QRA55...**  
**QRA73...**  
**QRA75...**

---

Siemensin polttimen ohjausyksikön kanssa käytettävä UV-liekintunnistin kaasuja ja öljyliekkien valvontaa varten.

QRA ja tämä esite on tarkoitettu alkuperäisille laitevalmistajille (OEM), jotka asentavat tai liittävät QRA:n omiin tuotteisiinsa.

Liekintunnistimia käytetään kaasuliekkien, keltaisten/sinisten öljyliekkien sekä sytytyskipinöiden koestukseen.

Liekintunnistin	Käytetään seuraavien polttimen ohjausyksikköjen kanssa	Toimintatapa
QRA2, QRA10	LGB2 / LGB4 AGQ1:n kanssa LFL LFE1 LFE10 LMG AGQ2:n kanssa LME21 / LME22 / LME39 AGQ3:n kanssa / LME7 LMV2 / LMV3 LMV5 AGQ1:n kanssa	jakoittainen
QRA53, QRA55	LGK16 LG16	jatkuva
QRA73, QRA75	LMV5 LME75	jatkuva

## Varoitusohjeet



### Seuraavia varoitusohjeita tulee noudattaa henkilö-, omaisuus- ja ympäristövahinkojen välttämiseksi!

- Vain pätevät alan ammattilaiset saavat tehdä laitteeseen liittyviä toimenpiteitä (asennus, pystytys, huolto jne.).
- Ennen kuin suoritat mitään töitä liekintunnistimen parissa, katkaise virta kaikista virtalähteiden navoista. Tarkista jännitelähde asianmukaisella jännitetestillä ja varmista, ettei jännitettä voida vahingossa kytkeä uudelleen päälle. Ohjeen huomiotta jättäminen saattaa aiheuttaa sähköiskuvaaran.
- Huolehdi sopivin toimenpitein, että sähkökytkennät on suojattu asianmukaisesti kosketussuojauksen varmistamiseksi. Ohjeen huomiotta jättäminen saattaa aiheuttaa sähköiskuvaaran.
- Tarkasta jokaisen toimenpiteen (asennus, pystytys, huolto jne.) jälkeen, että johdotus on asianmukaisessa kunnossa. Ohjeen huomiotta jättäminen saattaa aiheuttaa sähköiskuvaaran.
- Halogeenilamput, hitsauslaitteet, erikoislamput ja sytytyskipinät voivat heijastaa niin paljon UV-säteilyä, että kenno reagoi. Myös röntgen- ja gammasäteily voivat aiheuttaa väärän liekkisignaalin. Ellei ohjetta noudateta, turvatoiminnot saattavat lakata toimimasta.
- Jos liekintunnistin on pudonnut tai saa iskun, sitä ei saa enää ottaa käyttöön, sillä sen turvatoiminnot saattavat olla heikentyneet, vaikka laitteessa ei näkyisikään ulkonaisia vaurioita. Ellei ohjetta noudateta, turvatoiminnot saattavat lakata toimimasta ja aiheuttaa sitä kautta sähköiskuvaaran.

## Asennusohjeet

---

- Noudata aina voimassa olevia kansallisia turvamääräyksiä
- Kiristysmomentti QRA2-koteloruuveille: Maks. 0,3 Nm

## Asennusohjeet

---

Valovastusjohto on aina vedettävä erikseen mahdollisimman etäälle muista kaapeleista, erityisesti korkeajännitteisistä sytytyskaapeleista.

## Liekintunnistimien sähkökytkentä

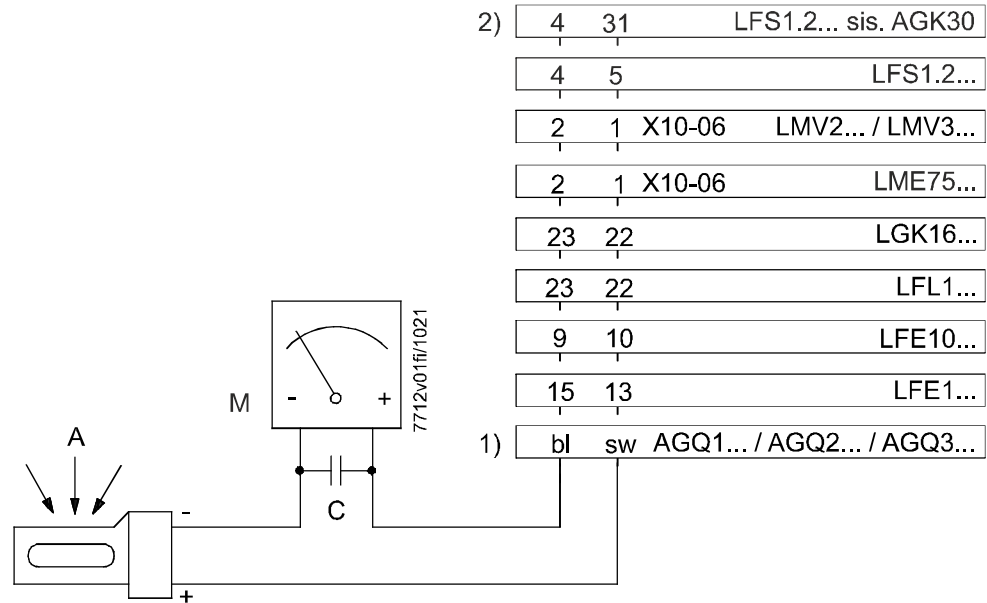
---

On tärkeää saada aikaan mahdollisimman häiriötön ja häviötön signaalinsiirto:

- Älä vedä tunnistimen johtoa yhdessä muiden johtimien kanssa
  - Linjakapasitanssit pienentävät liekkisignaalin voimakkuutta
  - Käytä erillistä johtoa
- Huomioi tunnistimen johdon sallittu maksimipituus, katso käytetyn polttimen ohjausyksikön esitteen kohdasta *Tekniset tiedot*

Polttimen häiriötön toiminta on varmaa vain silloin, kun UV-säteilyn voimakkuus tunnistimen asennuspaikassa on niin suuri, että se varmasti reagoi jokaisen puoliaallon aikana. **UV-säteilyn voimakkuus** tunnistimen asennuspaikassa tarkistetaan **tunnistimen virran mittauksen avulla.**

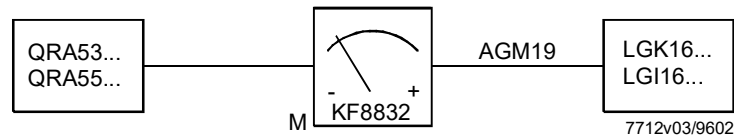
Mittauskytkentä laitteissa QRA2, QRA10, QRA5 sarja D ja QRA5 sarja G



Selitykset

- 1) Mikroampeerimittarin kytkentä sovittimien AGQ1 / AGQ2 / AGQ3 ja liekintunnistimen väliin
- 2) Vain poltinhjausyksikön kanssa QRA2M ja QRA10M
- A Kuvakulma
- M Tasavirta-mikroampeerimittari, sisäinen vastus  $\square$  5000  $\square$
- C Elektrolyyttikondensaattori 100...470  $\mu$ F, DC 10...25 V

Mittauskytkentä laitteissa QRA5 sarjaan C asti ja QRA5 sarja E

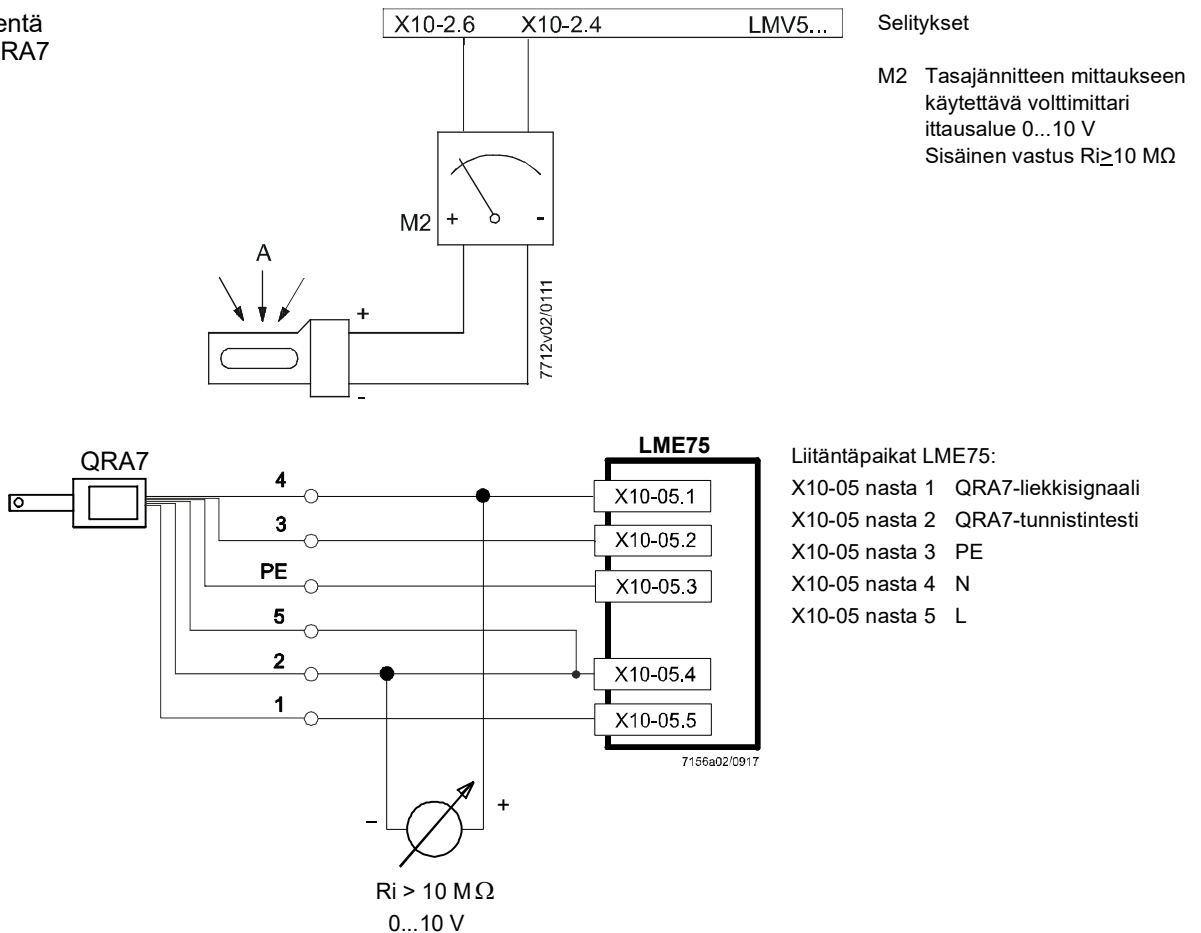


**Huomautus!**  
Liekintunnistimen ampeerimittaria KF8832 ei saa käyttää pitkäjaksoisesti!

Tunnistimen tarvittavat minimivirta-arvot:  
Katso poltinhjausyksikön vastaavat esitteet.

## Käyttöönotto-ohjeet (jatkoa)

Mittauskytkentä  
laitteessa QRA7



## Normit ja sertifikaatit



Huomautus!  
Vain poltinhjauksikön kanssa!



EAC-vaatimustenmukaisuus (Euraasian vaatimustenmukaisuus)



ISO 9001:2015  
ISO 14001:2015  
OHSAS 18001:2007



China RoHS  
Vaarallisten aineiden taulukko:  
<http://www.siemens.com/download?A6V10883536>


## Huolto-ohjeita

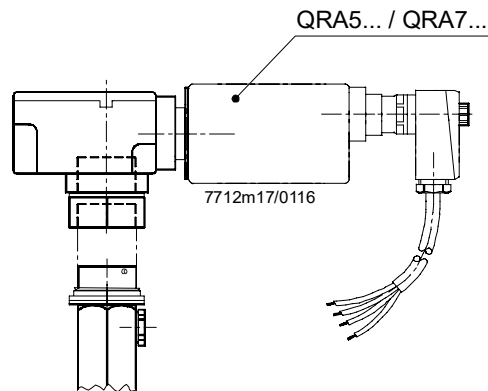
Käytä huoltoadapteria KF8832 vain lyhyen aikaa.

## Hävittämisohjeet

Liekitunnistimet sisältävät sähköisiä ja elektronisia osia, eikä niitä saa hävittää tavallisen talousjätteen mukana. Voimassa olevia paikallisia määräyksiä on ehdottomasti noudatettava.

## Rakenne:

Liekitunnistin QRA2	Muovikoteloitu rakenne, metalloitu puhaltimen ilmavirtauksen aiheuttaman staattisen varauksen estämiseksi. Muovikotelo voidaan kiinnittää suoraan polttimeen. Saatavana valinnaisesti laippakiinnityksellä tai ilman (mallit 4 241 8855 0 / 4 241 8898 0), katso <i>Tyyppikatsaus</i> .
Liekitunnistin QRA10	Tunnistimen kotelo alumiiniruiskuvalua, varustettu kierremuhvilla D ja liitännämahdollisuudella jäähdytysilmaan. Tämän tunnistimen kotelo kiinnitetään bajonettikiinnityksellä joko suoraan kierreholkkiin D tai AGG06:een. Kierremuhvi D voidaan ruuvata kiinni tähytysputkeen tai AGG07-kuulapähän. Asennettu Pg-kaapeliläpivientiholkki voidaan irrottaa ja vaihtaa, jos käytetään jotain muuta tunnistimen johtoa.
Liekitunnistimet QRA5, QRA7	UV-kenno sijaitsee kääntyvän sulkimen takana koteloon liitetyn detektoriputken etupäässä. Kvartsilasi-ikkuna suojaa kennoa ja suljinta lialta. QRA5-sarjat E ja G eroavat toisistaan siinä, kuinka pitkä aukon sulkeutumisaikaväli on. Tunnistimen kotelossa on askelmoottori, jolla ohjataan suljinta, sekä sulkimen ohjaukseen tarvittava elektroniikka. Nämä liekitunnistimet voidaan asentaa joko suoraan polttimeen tai AGG16.C-sovittimen avulla tähytysputkeen tai tulipesän tarkastusluukkuun.
Liitäntäkaapeli AGM19	QRA53- ja QRA55--liekitunnistimen sähköliitäntää varten.
Liitäntäkaapeli AGM23	QRA7-liekitunnistimen sähköliitäntää varten.
Liitäntäkaapeli AGM23U	QRA7-liekitunnistimen sähköliitäntää varten (Yhdysvalloissa käytettäviksi tarkoitetut mallit).
	 <b>Huomautus!</b> Käyttö Yhdysvalloissa on mahdollista vain AGM23U:n kanssa.
Kierremuhvi D	Kierremuhvi D voidaan kiinnittää pistokeliittimellä joko AGG06-pidikkeeseen, AGG16.C-sovittimeen tai QRA10-liekitunnistimeen. Toimitetaan QRA10:n tai AGG16.C:n kanssa.
Sovitin AGG16.C	Sovitin AGG16.C alumiinipainevalusta valmistetuille malleille QRA5 ja QRA7, mukaan lukien bajonettikiinnityksellä koteloon kiinnitettävä kierreholkki D.



QRA5/QRA7 sovittimen AGG16.C kanssa, mukaan lukien kierreholkki D

## Rakenne (jatkoa)

Kvartsilasilinssi AGG03

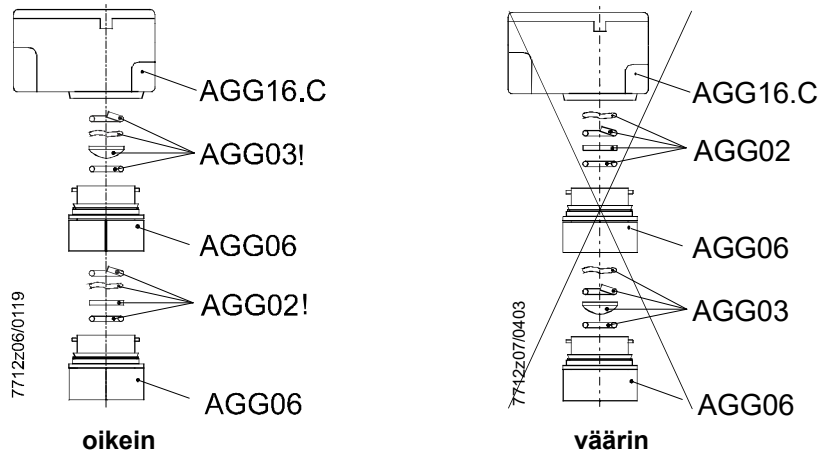
Jousi- ja O-renkaalla varustettu AGG03 herkkyyden parantamista varten.

Lämpöeristyslasi AGG02

Lämpöeristävä lasi AGG02 tiivisterenkaalla ja O-renkaalla. Lämpöeristyslasia tarvitaan, jos liekintunnistimen lämpötila on yli 80 °C. AGG02 pidentää UV-kennon käyttöikää.

Lasin ja kvartsilasilinssin pidike AGG06

Lasin ja kvartsilasilinssin pidikettä AGG06 tarvitaan linssin AGG03 ja lämpöeristyslasin AGG02 kiinnitysalustaksi. Tämän lisäksi AGG06:n avulla voidaan tehdä erilaisia linssistä, lämpöeristyslasista ja kierremuhvista D koostuvia yhdistelmiä. Kun käytetään linssiä ja lämpöeristyslasia, AGG06 ja linssi on asennettava mahdollisimman lähelle liekintunnistinta.



AGG06 kiinnitetään pistokeliittimellä AGG16.C:n koteloon tai QRA10:n tunnistimen koteloon ja kierremuhviin D. AGG06 on helppo irrottaa QRA10:n tai AGG16.C:n sekä QRA53:n tai QRA55:n kanssa muodostetuista erilaisista yhdistelmistä irrottamalla sen molemmilla puolilla olevat pistokeliittimet. Tämän ansiosta lasi tai linssi voidaan puhdistaa helposti ja nopeasti ilman, että sitä tarvitsisi irrottaa AGG06-pidikkeestä. Välirenkailla säädellään pistokeliittimien herkkäliikkeyttä. Niitä käytetään etenkin silloin, kun tulipesään menevää aukkoa halutaan käyttää täyhystysputkena liekintunnistimen irrottamisen jälkeen. Sijoittamalla välirengas sopivan pistokeliittimen yhteyteen saadaan aikaan se, että yhdistelmä voidaan purkaa halutusta kohdasta kiertämällä QRA10:n tai AGG16.C:n kotelo.



### Huomautus!

AGG02 tai AGG03 voidaan myös asentaa AGG16.C:n tai QRA10:n kierreholkkiin D.

Nippa AGG05

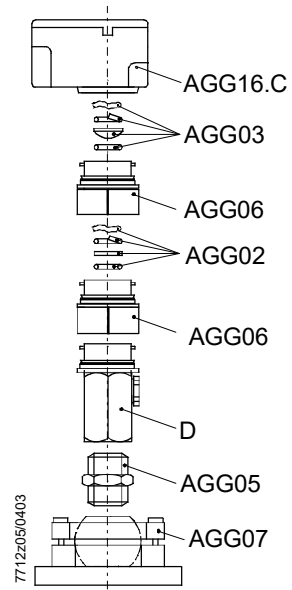
1" nippa AGG05, jolla kierremuhvi D liitetään kuulapähän AGG07.

## Rakenne (jatkoa)

### Kuulapää AGG07

Kuulapää AGG07, jossa 1" sisäkierreliitäntä. Liitetään AGG05-nippaan ja sen kautta kierremuoviin D ja AGG06-pidikkeeseen. AGG07 sopii kiinnitettäväksi kiinteälle pinnalle, esim. kattilan seinään. Sen avulla voidaan asettaa optimaalinen tähytyskulma liekkiin nähden.

### Lisävarusteyhdistelmät





## Tyypikatsaus

Ilmoita tilattaessa *Tyypikatsaus*-kappaleessa annettu tarkka tyyppitunnus.

### Liekintunnistin

Tuotenumero	Tyyppi	Herkkyys	Laippakiinnitys	Liitinsuojus	UV-varakenno
BPZ:QRA2	QRA2	normaali	ei ole	musta	AGR 4 502 1131 0
BPZ:QRA2(1)	QRA2(1)	normaali	kanssa 4 241 8855 0 / 4 199 8806 0	musta	AGR 4 502 1131 0
BPZ:QRA2(2)	QRA2(2)	normaali	kanssa 4 241 8898 0 / 4 199 8806 0	musta	AGR 4 502 1131 0
BPZ:QRA2.9 1)	QRA2.9 1)	normaali	ei ole	musta	AGR 4 502 1131 0
BPZ:QRA2M	QRA2M	suuri	ei ole	vihreä	AGR 4 502 4065 0
BPZ:QRA2M(1)	QRA2M(1)	suuri	kanssa 4 241 8855 0 / 4 199 8806 0	vihreä	AGR 4 502 4065 0
BPZ:QRA2M(2)	QRA2M(2)	suuri	kanssa 4 241 8898 0 / 4 199 8806 0	vihreä	AGR 4 502 4065 0

1) Varustettu lämmönkestävällä kotelolla hetkellisten (muutaman sekunnin) ympäristön lämpötilapiikkien maks. +200 °C varalta.

Tuotenumero	Tyyppi	Herkkyys	Laippakiinnitys	Liitinsuojus	UV-varakenno
BPZ:QRA10.C	QRA10.C	normaali	---	---	AGR 4 502 1131 0
BPZ:QRA10M.C	QRA10M.C	suuri	---	---	AGR 4 502 4065 0



#### Huomautus!

Asennusopas UV-varakennon vaihtoa varten, katso 4 319 9513 0 (M7712.5)!

Tuotenumero	Tyyppi	Herkkyys	Detektoriputken pituus	Verkojännite	UV-varakenno
BPZ:QRA53.E27	QRA53.E27	normaali	125 mm	AC 220...240 V	AGR 4 502 4065 0
BPZ:QRA53.E17	QRA53.E17	normaali	125 mm	AC 100...110 V	AGR 4 502 4065 0
BPZ:QRA53.G27	QRA53.G27	suuri	125 mm	AC 220...240 V	AGR 4 502 4065 0
BPZ:QRA53.G17	QRA53.G17	suuri	125 mm	AC 100...110 V	AGR 4 502 4065 0
BPZ:QRA55.E27	QRA55.E27	normaali	69 mm	AC 220...240 V	AGR 4 502 4065 0
BPZ:QRA55.E17	QRA55.E17	normaali	69 mm	AC 100...110 V	AGR 4 502 4065 0
BPZ:QRA55.G27	QRA55.G27	suuri	69 mm	AC 220...240 V	AGR 4 502 4065 0
BPZ:QRA55.G17	QRA55.G17	suuri	69 mm	AC 100...110 V	AGR 4 502 4065 0



#### Huomautus!

Asennusopas UV-varakennon vaihtoa varten, katso 4 319 9506 0 (M7712.1)!



#### Huomautus!

Kaikki QRA5:t toimitetaan pidikkeen kanssa. Liitäntään tarvitaan liitäntäkaapeli AGM19 (katso *QRA5:n lisävarusteet*).

## Tyypikatsaus (jatkoa)

Tuotenumero	Tyyppi	Herkkyys	Detektoriputken pituus	Verkköjännite	UV-varakenno
BPZ:QRA73.A27	QRA73.A27	normaali	125 mm	AC 230 V	AGR 4 502 4065 0
BPZ:QRA73.A17	QRA73.A17	normaali	125 mm	AC 120 V	AGR 4 502 4065 0
BPZ:QRA75.A27	QRA75.A27	normaali	69 mm	AC 230 V	AGR 4 502 4065 0
BPZ:QRA75.A17	QRA75.A17	normaali	69 mm	AC 120 V	AGR 4 502 4065 0



Huomautus!

UV-varakennon vaihto-ohjeet, katso 74 319 0654 0 (M7712.6)!



Huomautus!

Kaikki QRA7:t toimitetaan pidikkeen kanssa. Liitäntään tarvitaan liitäntäkaapeli AGM23/AGM23U (katso *QRA7:n lisävarusteet*).

## Lisävarusteet

QRA2:n, QRA5:n ja QRA7:n erikseen tilattavat lisävarusteet

Osa	Tyyppiin	Tuotenumero / Tilausnumero
Laippa säteellä <sup>1)</sup>	QRA2	BPZ:4 241 8855 0
Suora laippa <sup>2)</sup>	QRA2	BPZ:4 241 8898 0
Pidike <sup>1)</sup> <sup>2)</sup>	QRA2	BPZ:4 199 8806 0
Pidike suoraa asennusta varten	QRA5 / QRA7	BPZ:4 199 1034 0

- 1) Sisältyy tyyppien QRA2...(1) toimitukseen  
2) Sisältyy tyyppien QRA2...(2) toimitukseen

QRA2:n lisävarusteet



**AGG09** IP40-sarja  
Tuotenro: **BPZ:AGG09**  
- Kaapelitiiviste Ø 5...8 mm

QRA5:n / QRA7:n lisävarusteet



**AGG16.C** sovitin  
Tuotenro: **BPZ:AGG16.C**  
- liekintunnistimien QRA53 ja QRA55 / QRA7 asennukseen



**AGM19** liitäntäkaapeli  
Tuotenro: **BPZ:AGM19**  
- kaapelin pituus 2 m  
- pistoke tyypeille QRA53, QRA55



**KF8832** laite tunnistimen virranmittaukseen  
Tuotenro: **BPZ:KF8832**  
- suositellaan käytettäväksi tyyppien QRA53, QRA55 (sarjaan C asti) kanssa



**AGM23** liitäntäkaapeli  
Tuotenro: **BPZ:AGM23**  
- kaapelin pituus 2 m  
- pistoke tyyppille QRA7



**AGM23U** liitäntäkaapeli  
Tuotenro: **BPZ:AGM23U**  
- kaapelin pituus 4 m  
- pistoke tyyppille QRA7  
- US-malli

## Lisävarusteet (jatkoa)

QRA10:n ja AGG16.C:n  
lisävarusteet

### AGG02 lämpöeristyslasi

Tuotenumero: **BPZ:AGG02**

- jousi- ja O-renkaalla

- Katso asennusopas 4 319 9511 0 (M7712)

### AGG03 kvartsilasilinssi

Tuotenumero: **BPZ:AGG03**

- jousi- ja O-renkaalla

- sarja B laitteisiin on saatavana linssi AGG01

- Katso asennusopas 4 319 9511 0 (M7712)



### AGG05 nippa 1"

Tuotenumero: **BPZ:AGG05**



### AGG06 lasin tai kvartsilasilinssin pidike

Tuotenumero: **BPZ:AGG06**

- välirenkaalla



### AGG07 kuulapää

Tuotenumero: **BPZ:AGG07**

- 1" sisäkierrelitännällä

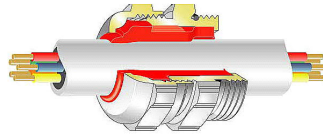
- kääntöalue 13°



### AGG08 IP65-sarja tyypille QRA10


Tuotenumero: **BPZ:AGG08**

- erilaisille kaapelin halkaisijoille



Kaapelitiiviste □ mm	Väri
4...6,5 mm	keltainen
6,5...9,5	musta
9...15	punainen

## Tekniset tiedot

Yleiset laitetiedot	UV-kennon keskimääräinen käyttöikä	~10 000 h maks. +50 °C:essa, korkeammat ympäristölämpötilat alentavat kennon käyttöikää huomattavasti
	Tulipesän sallittu paine	
	- QRA10	Maks. 50 mbar
	- QRA10 + AGG03 tai AGG02	Maks. 500 mbar
	Suojausluokka	
	- QRA2...	II
	- QRA10...	I
	- QRA5x.E / QRA5x.G	I
	- QRA7	I
	Kotelointiluokka	
	- QRA2	IP20
		 <b>Huomautus!</b> IP40 standardin DIN EN 60529 mukaisesti, vastaavissa kaapelin sisäänvienneissä (esim. AGG09)
	- QRA10	IP54 (IP65 tyypissä AGG08)
	- QRA5x.E / QRA5x.G	IP65
	- QRA7	IP65
	Asennusasento	Valinnainen
	Paino	
	- AGG01	N. 10 g
	- AGG02	N. 10 g
	- AGG03	N. 10 g
	- AGG05	N. 170 g
	- AGG06	N. 160 g
	- AGG07	N. 1330 g
	- AGG16.C	N. 650 g
	- QRA2	N. 46 g
	- QRA10	N. 740 g
	- QRA10 + AGG03	N. 750 g
	- QRA5x.E, QRA5x.G	N. 700 g
	- QRA7	N. 700 g
	Tunnistimen (Katso kunkin poltinojousyksikön <i>Tekniset tiedot</i> )	
	- QRA2...	Asiakkaan hankittava Suositus: H05VV-F 2 x 0,75 Noudata sovellusstandardeja!
	- QRA10...	Asiakkaan hankittava Suositus: H05VV-F 3 x 0,75 Noudata sovellusstandardeja!
	- QRA53... / QRA55...	Liitäntäkaapeli AGM19
	- QRA73... / QRA75...	Liitäntäkaapeli AGM23

## Tekniset tiedot (jatkoa)

---

Ympäristöolosuhteet	<b>Varastointi</b>	IEC 60721-3-1
	Ilmasto-olosuhteet	Luokka 1K3
	Mekaaniset olosuhteet	Luokka 1M2
	Lämpötila-alue	-20...+60°C
	Kosteus	<95 % suht. kost.
	<b>Kuljetus</b>	IEC 60721-3-2
	Ilmasto-olosuhteet	Luokka 2K2
	Mekaaniset olosuhteet	Luokka 2M2
	Lämpötila-alue	-20...+60°C
	Kosteus	<95 % suht. kost.
	<b>Käyttö</b>	IEC 60721-3-3
	Ilmasto-olosuhteet	Luokka 3K3
Mekaaniset olosuhteet	Luokka 3M3	
Lämpötila-alue	-20...+60°C	
Kosteus	<95 % suht. kost.	
Pystytyskorkeus	Enint. 2000 m merenpinnan yläpuolelle	



### Huomio!

**Laite ei saa joutua alttiiksi kondensoitumiselle, jäätymiselle eikä vedelle!  
Ellei ohjetta noudateta, turvatoiminnot saattavat vaarantua ja aiheuttaa sitä  
kautta sähköiskuvaaran!**

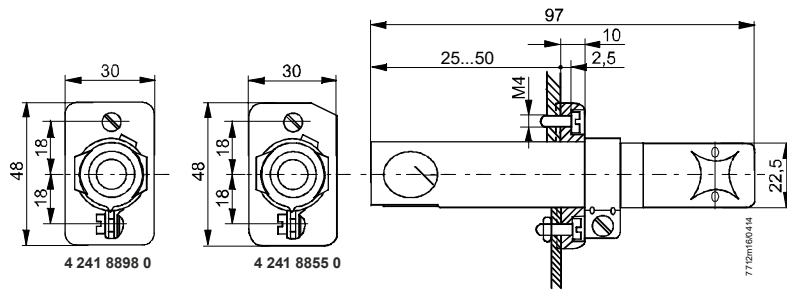
## Toiminta

---

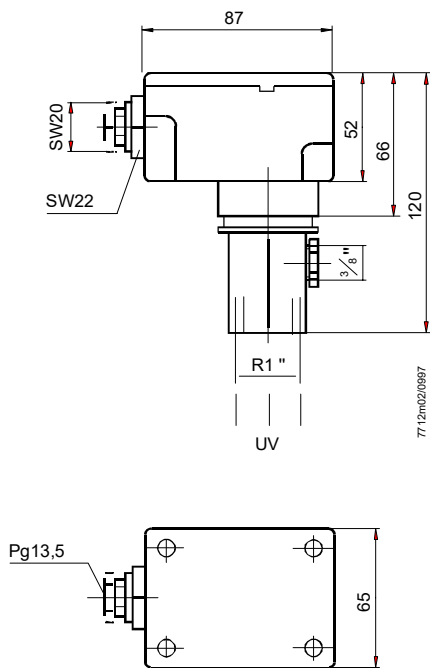
Tässä valvontatavassa kaasu- tai öljyliekkien UV-säteilyä käytetään liekkisignaalin muodostamiseen. Säteilidetektorina on UV-herkkä kenno, jossa on kaksi elektrodia. Elektrodit reagoivat, kun niihin kohdistuu aallonpituudeltaan 190...270 nm:n säteily, ja tämä saa aikaan virran liekinvalvontapiiriin. UV-kenno ei reagoi jälkihehkuvan tulipesän vuoraukseen eikä päivänvaloon.

Mitat mm

QRA2

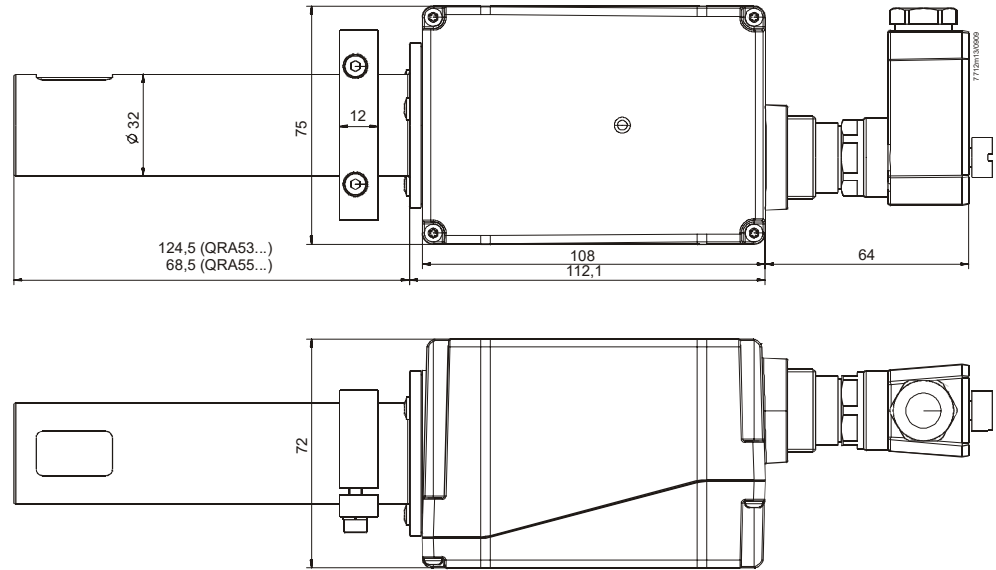


QRA10

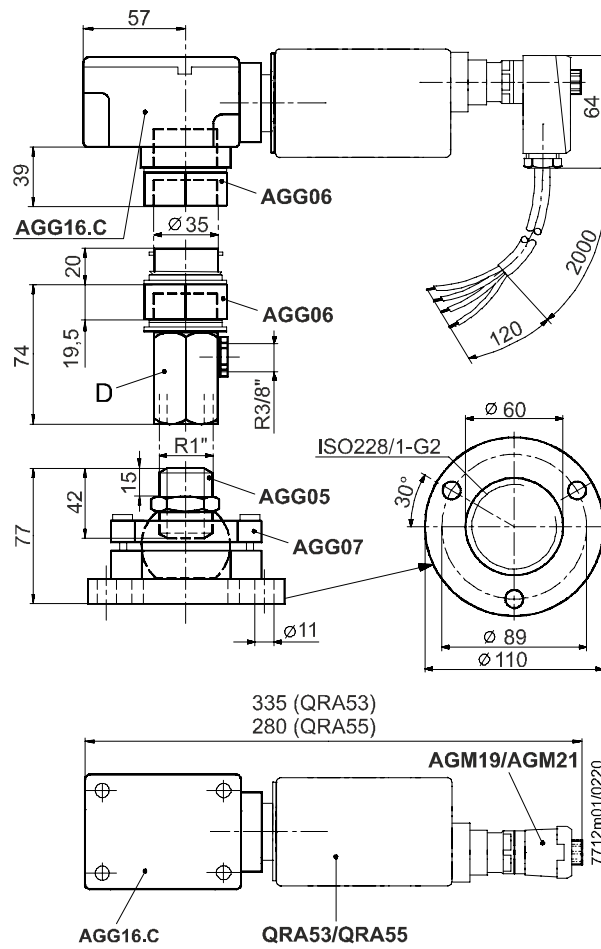


Mitat mm

**QRA5x.E / QRA5x.G**



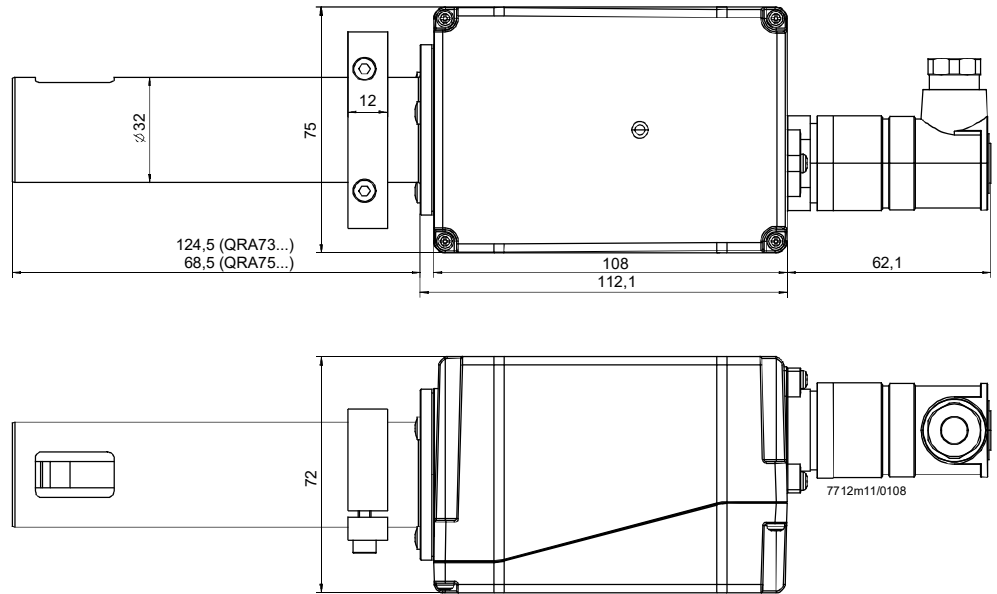
**QRA5 sekä AGG05, AGG06, AGG07, AGG16.C ja AGM19**



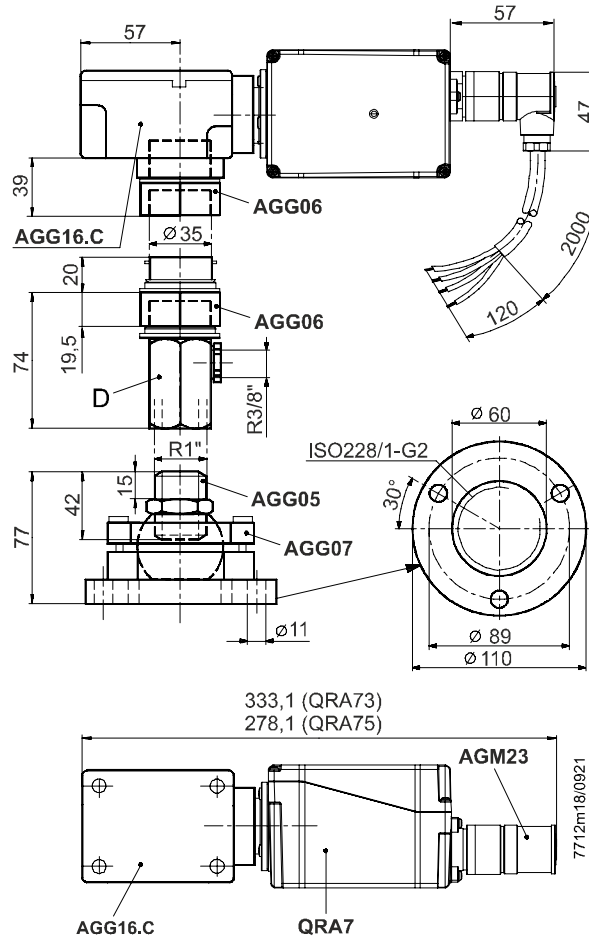


Mitat mm

**QRA7 AGM23:n kanssa**

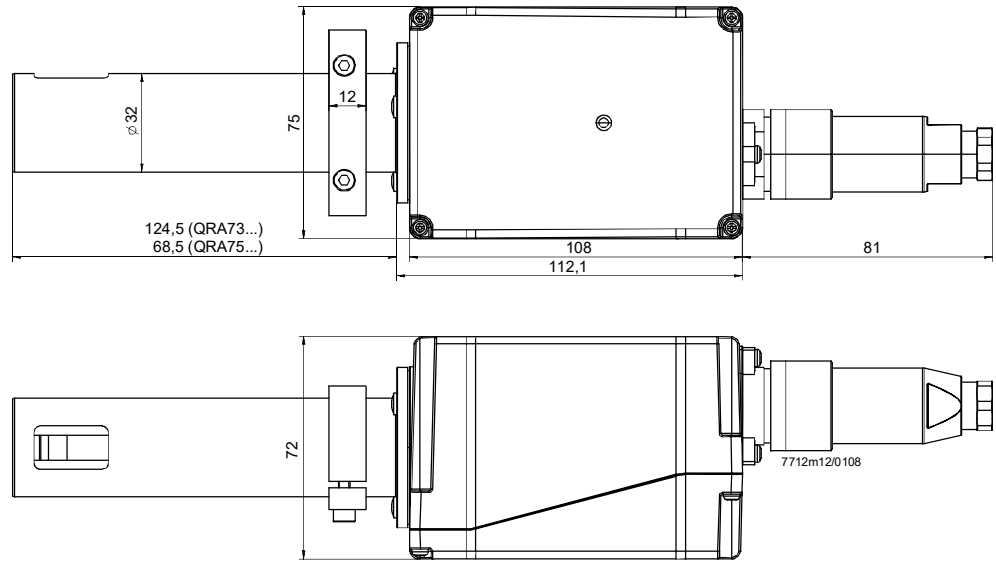


**QRA7 sisältäen AGG05, AGG06, AGG07, AGG16.C ja AGM23**

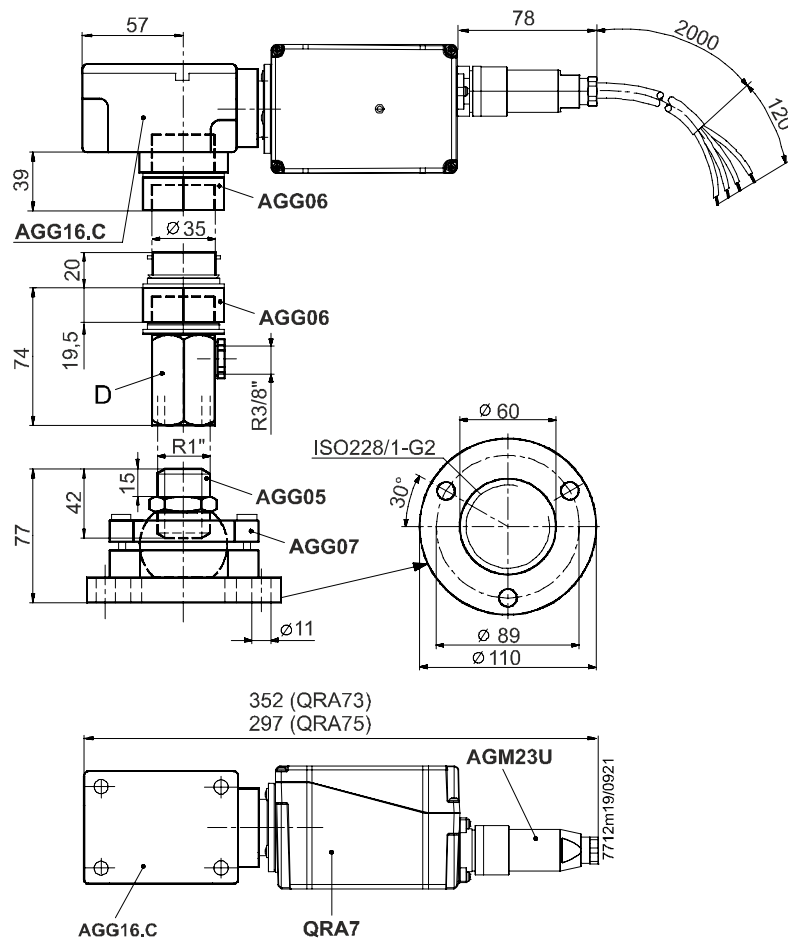


Mitat mm

**QRA7 AGM23U:n kanssa**



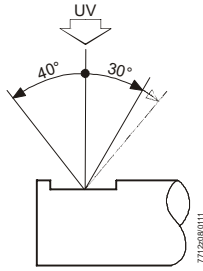
**QRA7 sisältäen AGG05, AGG06, AGG07, AGG16.C ja AGM23U**



# Mittapiirroset (jatkoa)

Mitat mm

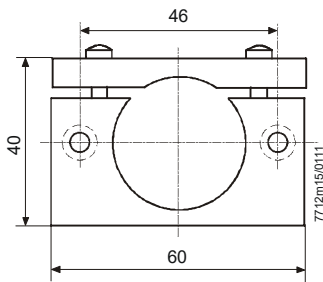
## Kuvakulma mallissa QRA5/QRA7



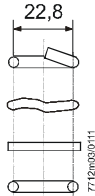
## Lisävarusteet

4 199 1034 0

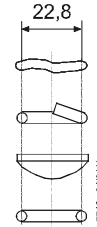
Pidike kennon kiinnittämiseksi suoraan polttimeen tai AGG16.C:hen



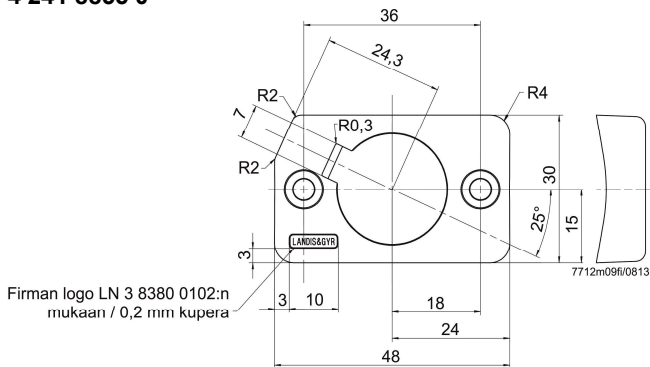
## AGG02



## AGG03

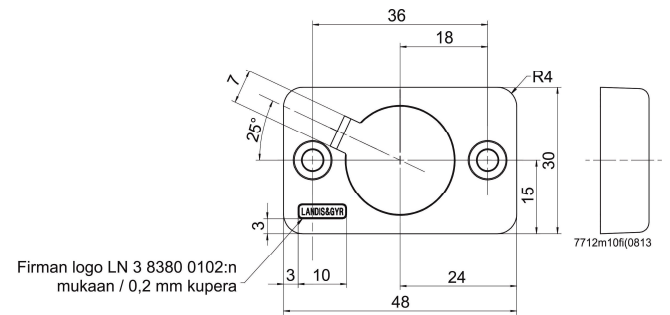


## 4 241 8855 0



Firman logo LN 3 8380 0102:n mukaan / 0,2 mm kupera

## 4 241 8898 0



Firman logo LN 3 8380 0102:n mukaan / 0,2 mm kupera