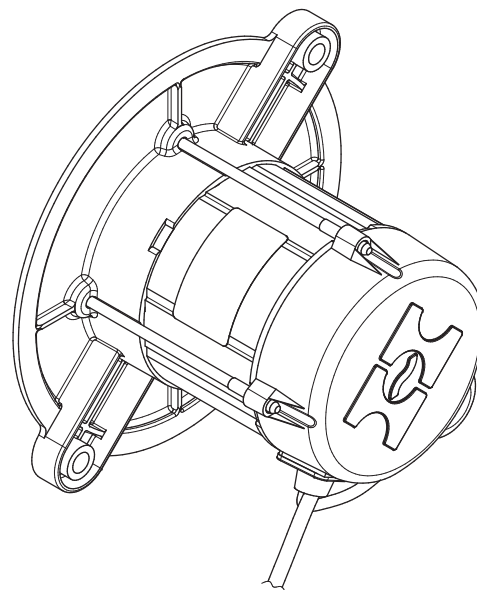
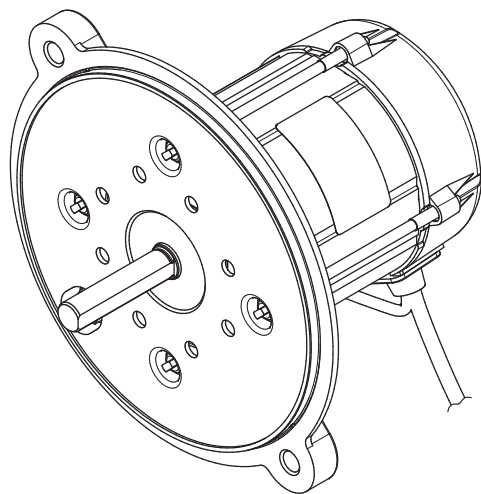


Aderenhülse
D1-7 DIN 46228/3



Motor schwarz lackiert

HANNING ELEKTRO-WERKZEUGE		CE
Typ: OE6B2B-315	Nr.:	
220-230V 1~ Mot.	50/60Hz	
0,25KW 1,8/2,0A	I.Cl.:B	
2700/3260/min	IP40	
C: 8µF 400V		
Made in Germany		

Hanning Zeichen hinzu: red. Änd 921		03.12.2014	HALUD
Änderung		Datum	Name
Vierstuf			
Maßstab	1:1 A1	Datum	Name
gen.	25.10.1999	LANE	
gen.	08.12.2014	PELU	
Mod.-Nr.		141340315	
Dok.-Nr.		141340315	
Status: Freigegeben		Dok.-Art: Maßblatt	
Copyright geschützt		Erstellt	

Weitergabe sowie Vervielfältigung dieses Dokuments, Verwertung und Mitteilung seines Inhaltes sind verboten, soweit nicht ausdrücklich gestattet. Zuwiderhandlungen verpflichten zu Schadenersatz. Alle Rechte für den Fall der Patente, Gebrauchsmuster- oder Geschmacksmustereintragung vorbehalten. (ISO 16016)

Alle Maßangaben in mm, Datumformat: [tt.mm.jjjj]