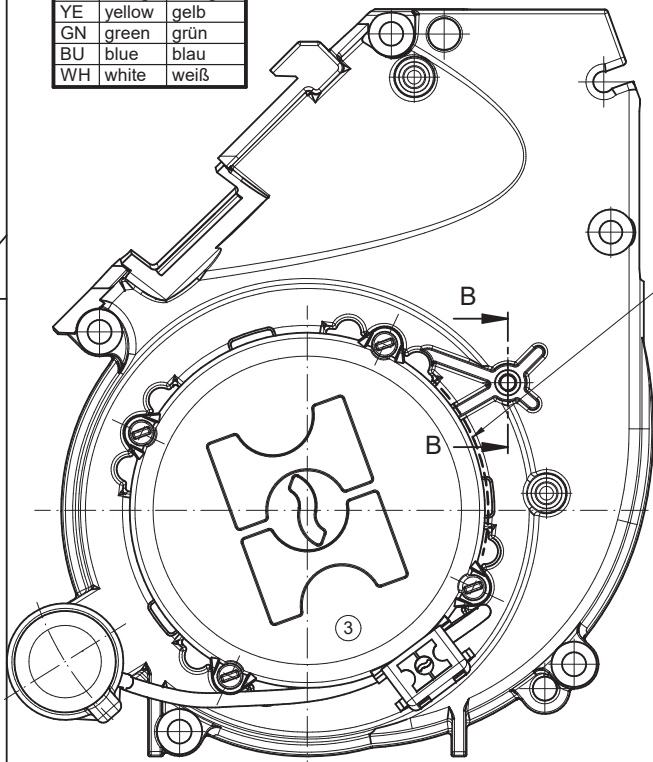
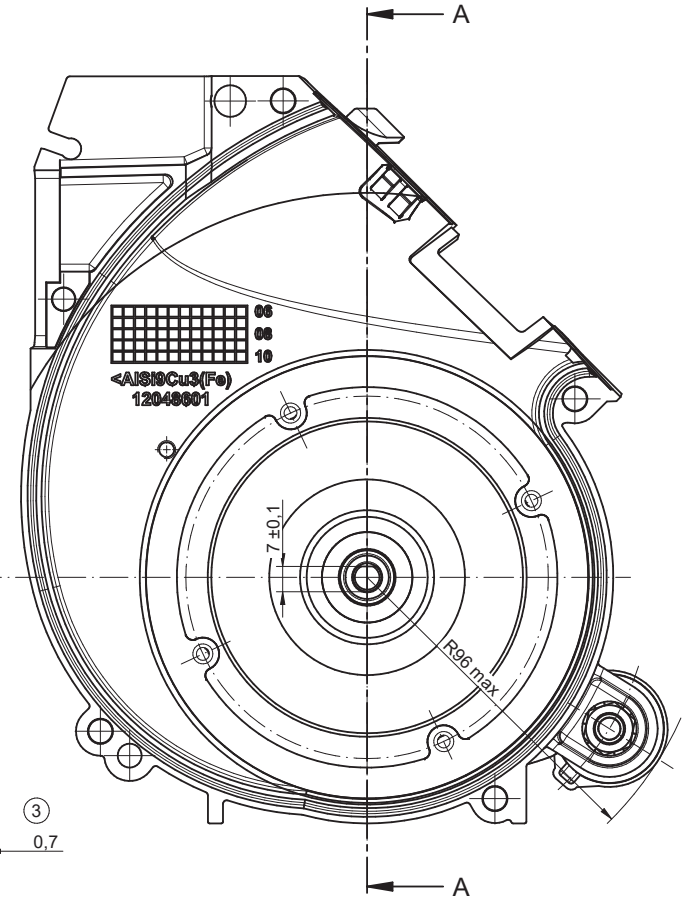
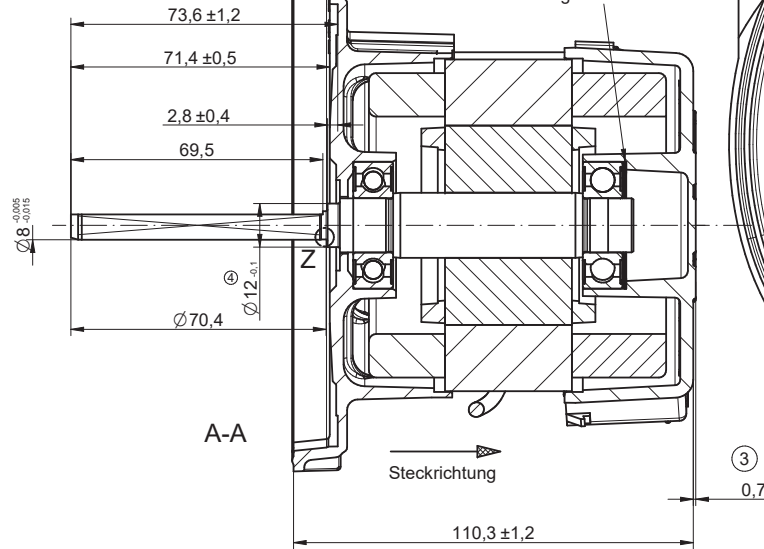


BK	black	schwarz
BN	brown	braun
RD	red	rot
OG	orange	orange
YE	yellow	gelb
GN	green	grün
BU	blue	blau
WH	white	weiß



Typschild auf  
BS Lagerschild,  
von BS lesbar



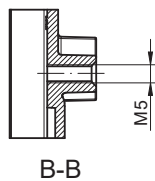
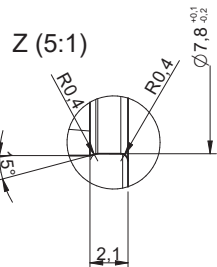
Rechtslauf 46

18

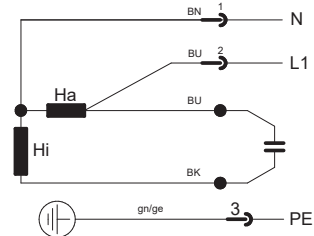
**HANNING**  
ELEKTROWERKE

CE

O1A095-035P0011-030-001OF0-642  
230V 1~Mot. 50Hz Nr.:  
110W 0,9A I.Cl.:F 2700/min  
C: 3µF 430V IP40



In Steckrichtung gesehen



Weitergabe sowie Vervielfältigung dieses Dokuments, Verwertung und Mitteilung seines Inhaltes sind verboten, soweit nicht ausdrücklich gestattet. Zuwiderhandlungen verpflichten zu Schadenersatz. Alle Rechte für den Fall der Patent-, Gebrauchsmuster- oder Geschmacksmustereintragung vorbehalten. (ISO 16016)

Allgemeintoleranz

Maßglanzung - red. Änd. 1172	26.10.2015	EIFG				
Hanning Zeichen hinzu red. Änd. 921	09.12.2014	HAUD				
IP 40 hinzu Änd. 2327	10.06.2014	HAUD				
BS Lagersch gewechselt Änd 2049	30.08.2013	HAUD				
Änderung		Datum Name				
Werkstoff						
Maßstab	1:5 A2	Datum	Name	<b>HANNING</b> ELEKTROWERKE D-33813 Oerlinghausen	Mod.-Nr. Dok.-Nr. D00011983 04 Art.-Nr. 14100642 Dok.-Art. Einzelzeilezeichnung Ersetzt	zust.-GB 12 Index
gez.	14.08.2013	HAUD				
gen.	05.11.2015	PFLU				
hamotic compact						
OE6, EB35						
Status	Freigegeben				Blatt	
Copyright	geschützt				1/1	

Alle Maßangaben in mm, Datumsformat: [tt.mm.jjjj]