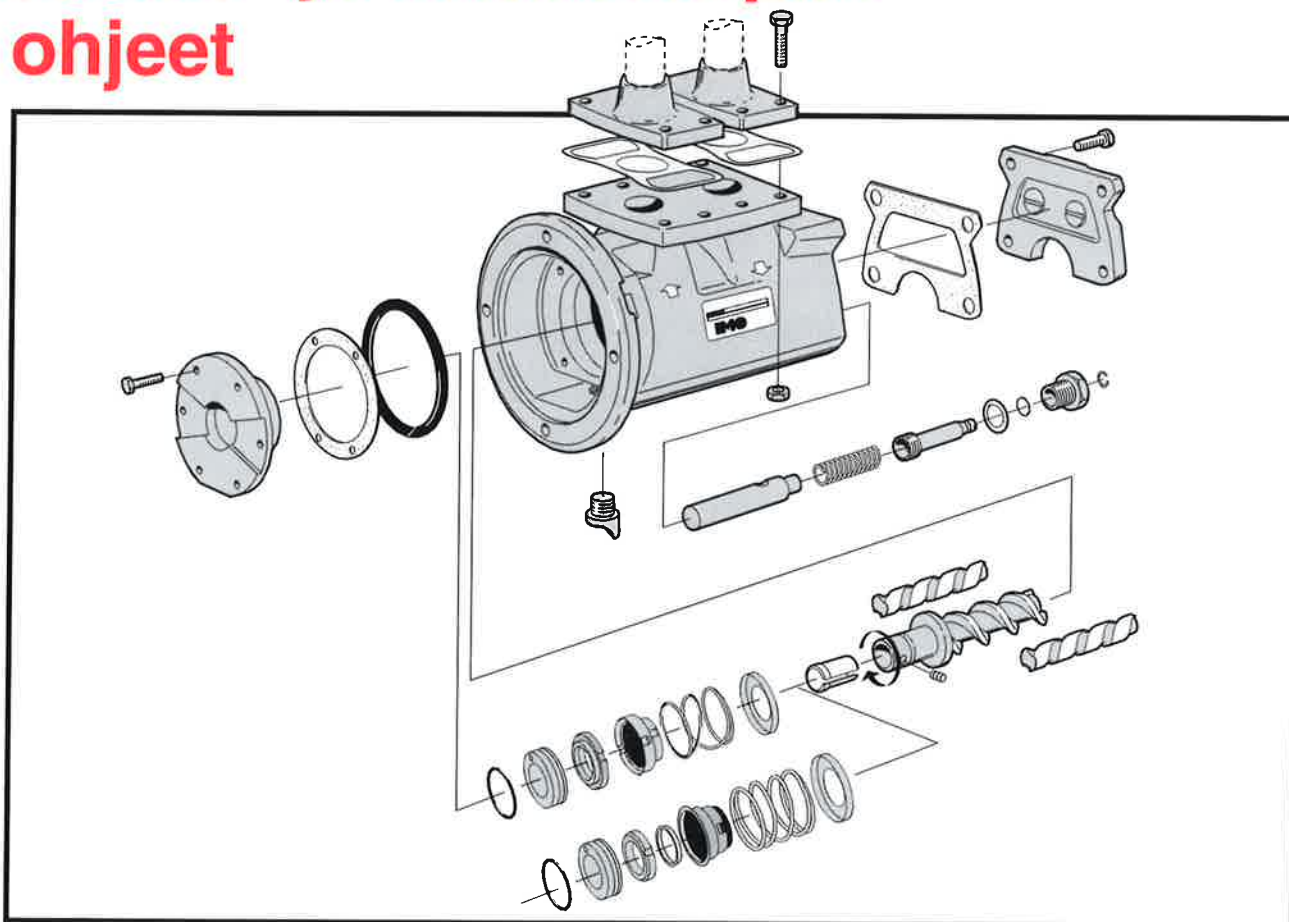




# Ruuvipumput

## ACD-sarja

### Huolto- ja kunnossapito- ohjeet



<b>Nämä ohjeet koskevat:</b>	<b>Kaikkia mainittuja ACD-sarjan matalapainepumppuja sivulla</b>	<b>2</b>
Sisältö	Osaluettelo	2
	Komponenttikuvaus/ Varaosien tilauskoodi	3
	Tarkastus	4
	Leikkauskuva/Työkaluluettelo	5
	Akselitiivisteiden vaihto	6
	Paineenrajoitusventtiili	11

**!** Tutustu tarkasti näihin ohjeisiin ennen varsinaisen työn aloittamista. Ohjeiden noudattamisen laiminlyönti voi aiheuttaa vaurioita ja/tai henkilövahinkoja.

ACD-pumpun tuoteselosteesta löytyy lisätietoa merkintäkoodista ja teknisistä arvoista. Matalapainepumppujen asennus- ja käynnistysohjeista löytyy lisätietoa pumpun asennuksesta, käynnistyksestä ja vianetsinnästä.

## Osaluettelo

ACD 025 -pumput, kierteen nousut ja mallit L6/N6.

Pumppukoodit: I } T } B } P }  
N } V } } }  
Pumppukoodi muodostuu neljästä kirjaimesta yksi jokaisesta sarakkeesta.  
Esimerkki pumpun määrittelystä, vakio: ACD 025L6 IVBP

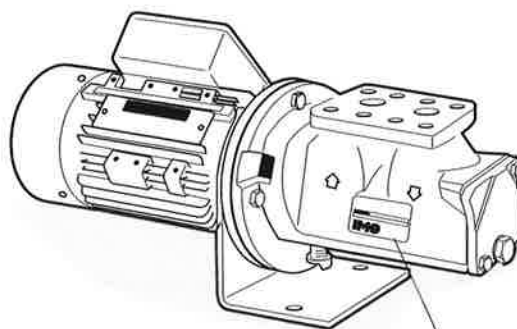
Osa nro	Nimike	Lkm.	Varaosasarjoihin sisältyvät komponentit:					Huom.
			G012 Ruuvi- sarja	G050 Akseli- tiiviste	G053 Pieni vara- osasarja	G054 Iso vara- osasarja	G057 Tiiviste- saarja	
1020	Vetoruuvi	1	x			x		1)
134	Lukitusruuvi	1	x		x	x	x	
162	Soviteholkki	1	x		x	x	x	
202	Juoksuruuvi	2	x			x		1)
401	Pumpun pesä	1						
416	Imupuolen laippa	1						
417	Pultti	8						
417A	Mutteri	8						
417B	Tiivisterengas	8						
418	Tiiviste	1			x	x	x	
423	Tiiviste	1			x	x	x	
427	Painepuolen laippa	1						
443	Vuotonokka	1						
451	Pultti	8						
501	Etupääty	1						
506	O-renkas/tiiviste	1			x	x	x	2)
509	Akselitiiviste	1		x	x	x		
551	Takapääty	1						
556	Tiiviste	1			x	x	x	
601	Venttiilin kansi	1						
602	Tiivisterengas	1			x	x	x	
605	O-renkas	1			x	x	x	
612	Säätöruuvi	1						
612A	Lukkorengas	1						
614	Venttiilin mäntä	1						
615	Venttiilin jousi	1				x		

1) Toimitetaan ainoastaan täydellisenä ruuvisarjana G012. Tilattaessa varaosia, ilmoita pumpun täydellinen merkintäkoodi, joka on löydettävissä pumpun nimikilvestä ja tarvittava varaosasarja tai varaosien osanumerot.

2) Varaosasarja sisältää sekä O-renkaan että tiivisteeseen. Katso kuva 11 sivulla 7.

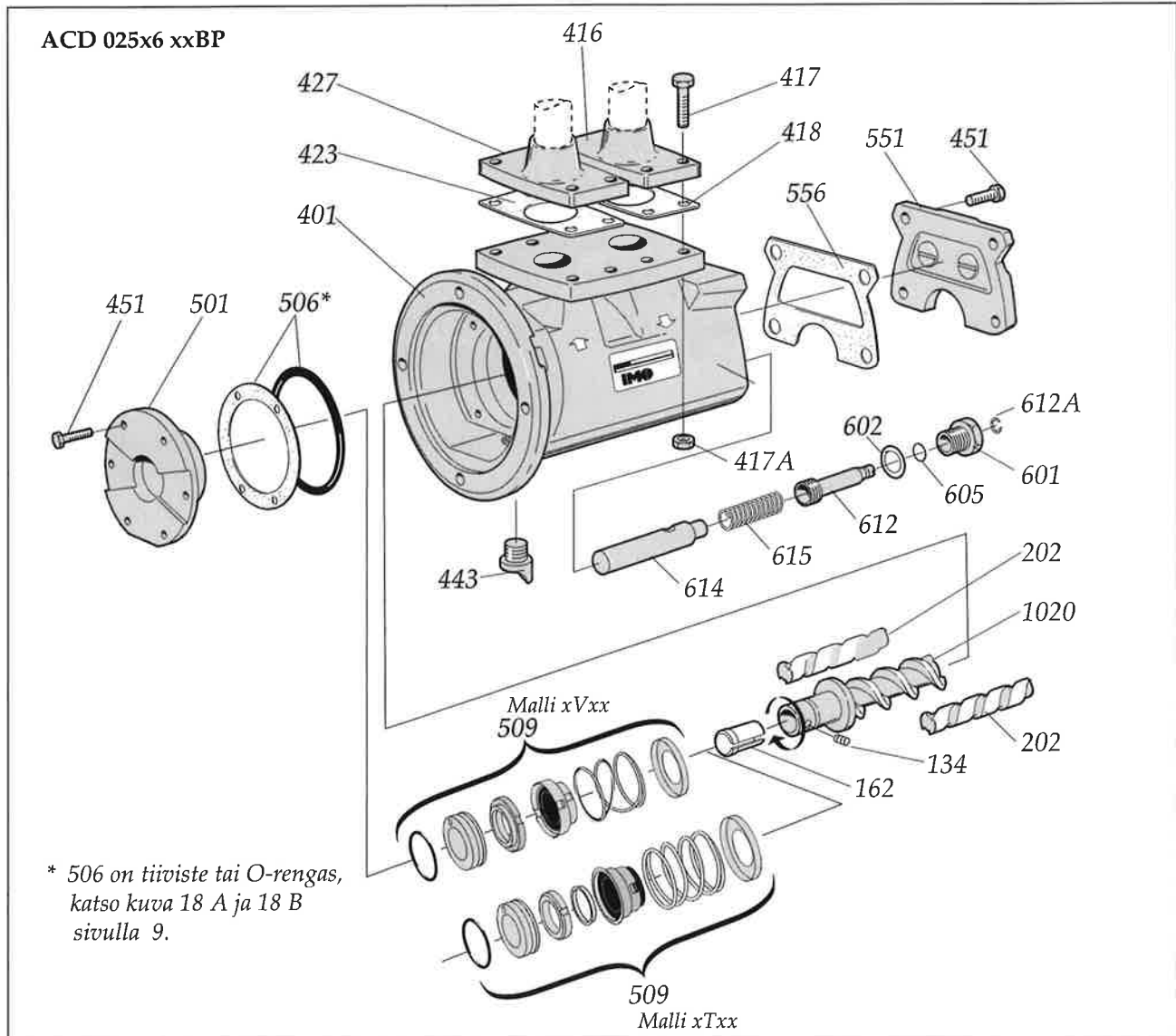
### ATTENTION

Käytä O-rengasta pumppumallissa, jossa ennen on ollut O-renkas. Samoin käytä tiivistettä pumppumallissa, jossa ennen on ollut tiiviste. Älä koskaan asenna sekä O-rengasta että tiivistettä saman pumpun etupäätyyn!



Pumpun nimikilpi

# Kokoonpanokuva



Kuva 1.

## Varaosien tilauskoodit

Varaosasarjat		Pumpun koko	025	Suositus: Pumpun huoltoa varten suositellaan seuraavia varaosasarjoja: Sarja: / Käyttö: <b>G057 Tiivistesarja</b> Jos pumppu puretaan.  <b>G053 Pieni varaosasarja</b> Pumpun määräaikaishuollossa.  <b>G054 Iso varaosasarja</b> Vaurion korjaamisen tai ruuvisarjan vaihdon yhteydessä.
Osa nro	Nimike	Art. nro	Art. nro	
G012	<b>Ruuvisarja, CW (vakio):</b> Normaali nousu - malli N6 Matala nousu - malli L6		062885 062893	
G050	Akselitiiviste	- malli xVxx - malli xTxx	081323 188805	
G053	Pieni varaosasarja	= G050 + G057		
G054	Iso varaosasarja	= G012 + G053 + 615		
G057	Tiivistesarja		183681	
615	Venttiilin jousi		018523	

Kuva 2.

CW = myötävävään pyörivä

### Tilausesimerkki:

IMO-pumppu ACD 025L6 IVBP,  
valmistusnumero 456789:  
Akselitiiviste G050 art. nro 081323  
Venttiilin jousi 615 art. nro 018523

## Huoltovälit

Kokemusten perusteella voidaan määrittellä kulumien osien vaihtoväli, joka vaihtelee pumpattavan nesteiden ominaisuuksista. Kaikki ACD-pumpun sisäosat voidellaan pumpattavalla nesteellä.

Pumpattaessa syövyttäviä tai korroosiota aiheuttavia nesteitä, tarkastus- ja huoltovälit voivat oleellisesti lyhentyä.

Pumpun sisäosien kuluminen ilmenee epänormaalina:

- värähtelynä
- meluna
- tilavuusvirran pienentymisenä/ paineen alentumisena
- vuotona

Pumppujärjestelmissä, joissa halutaan taata käyttövarmuus ja välttää äkilliset seisokit, suosittelemme täydellistä varapumppua häiriön varalle.

Lisäksi suosittelemme pumpun perusteellista tarkastusta ja huoltoa vähintään joka kolmas vuosi. Suositeltavat varaosat: akselitiiviste ja tiivistesarja.



**Yli 60 °C:een käyttölämpötiloissa:  
Noudata oikeita turvatoimia estämään  
palohaavojen syntyminen.**



**Kaikki pumppuun liittyvä työ on suoritettava niin, että henkilövahinkojen riskit estetään.**



**Käytä käsineitä ja suojavaatteita tarvittaessa.**



**Paloherkkien nesteiden käsittelyssä on noudatettava erityistä varovaisuutta.**



**Varo vuotavan nesteen aiheuttamaa vaaraa tai vahinkoa, jos järjestelmä on paineistettu.**



**Öljyvuoto tekee lattian liukkaaksi ja voi aiheuttaa henkilövahinkoja.**

## Akselitiivisteen tarkastus

Akselitiiviste pitäisi silmämääräisesti tarkistaa joka toinen päivä. Liiallisesti vuotavat akselitiivisteet on vaihdettava välittömästi.

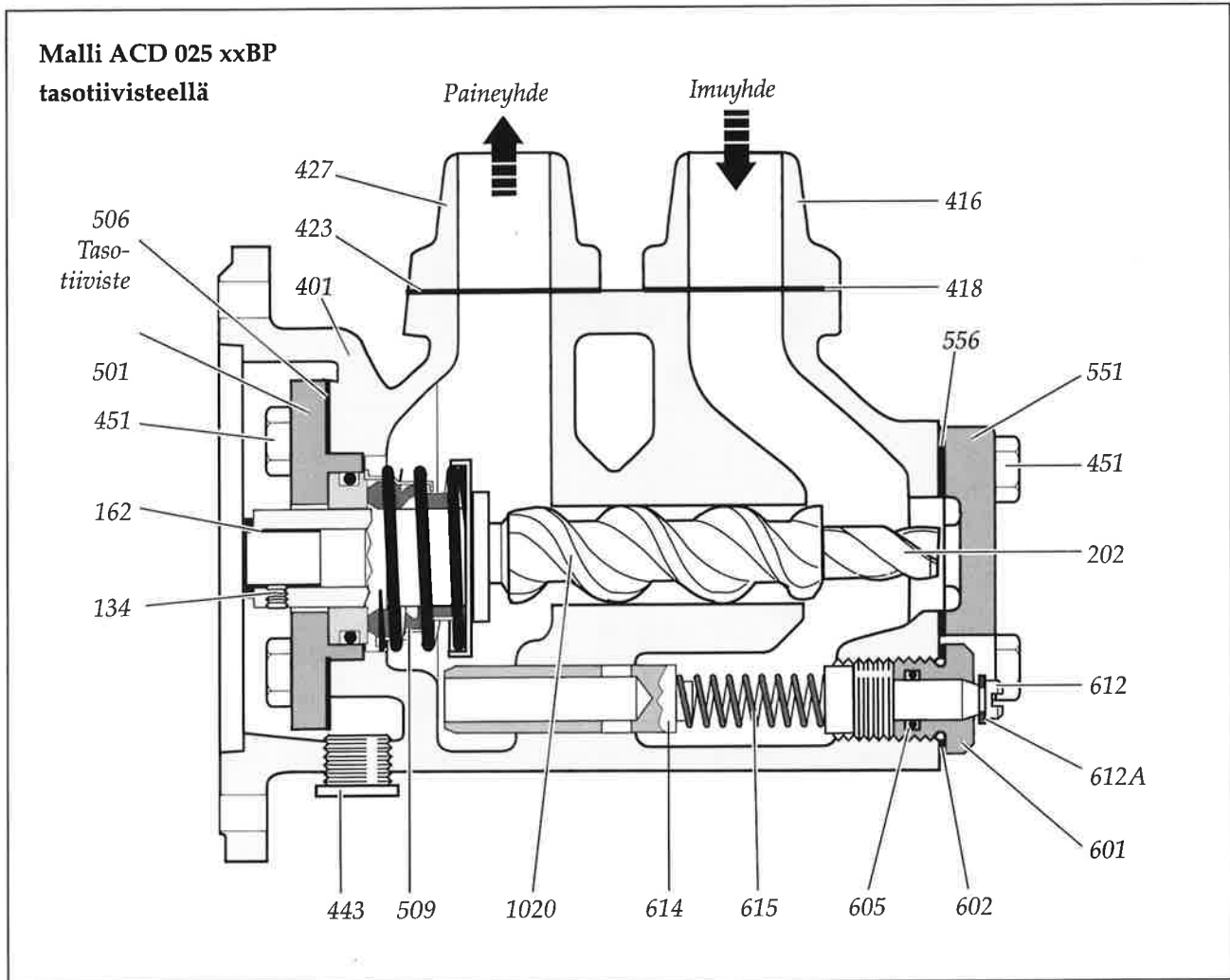
## Ruuvisarjan tarkastus

Kun pumpussa havaitaan kulumisen merkkejä (Katso kohta "Huoltovälit" yllä), ruuvisarjan tarkastus on paikallaan. Tarkastus voidaan tehdä poistamalla pumpun takapäät. Huomioi ennen tarkastusta, että sähkömoottorin käynnistäminen on estetty ja pumppu eristetty putkijärjestelmästä. Jos perusteellisempi tarkastus on tarpeellinen, katso kohta "Akselitiivisteen vaihto".

## Moottorin asennus

Asentaessasi moottoria pumppuun menettele samalla tavalla kuin kuvissa 13, 14, 21, 22 ja 23 on esitetty.

# Leikkauskuva

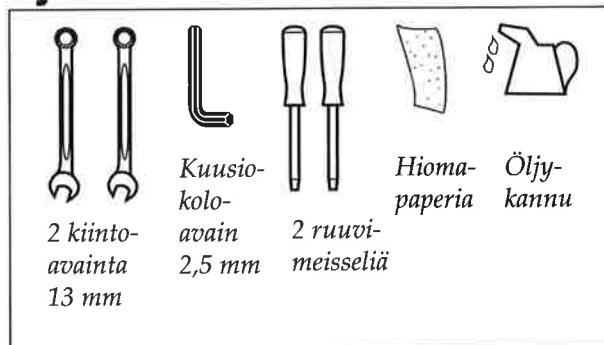


Kuva 3 A.



Kuva 3 B.

## Työkaluluettelo

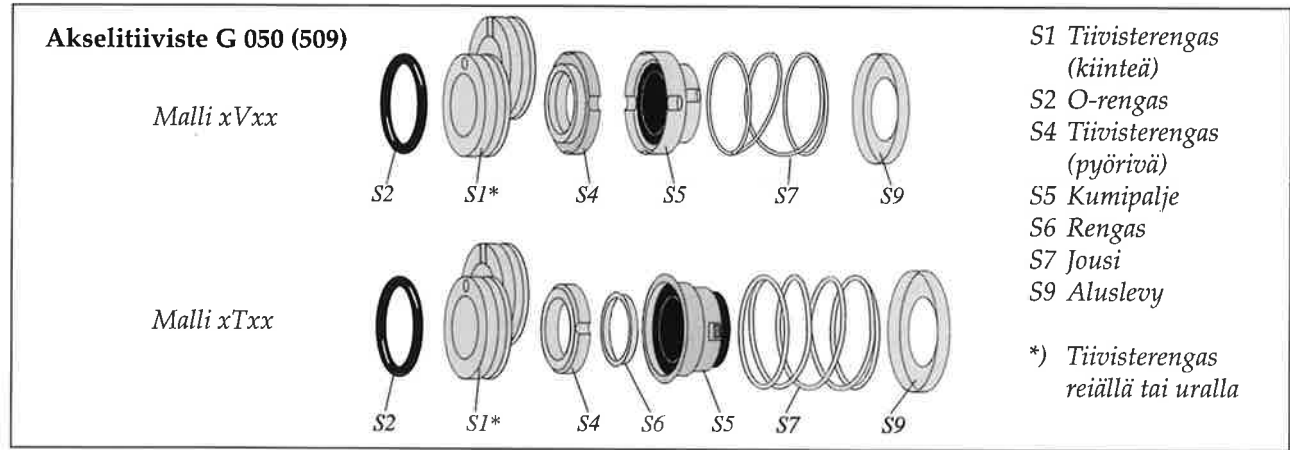


Kuva 4.

**!** Ennen kunnossapitotöiden aloittamista, varmista, että pumpun käynnistäminen on estetty ja että pumppu on eristetty putki-järjestelmästä.

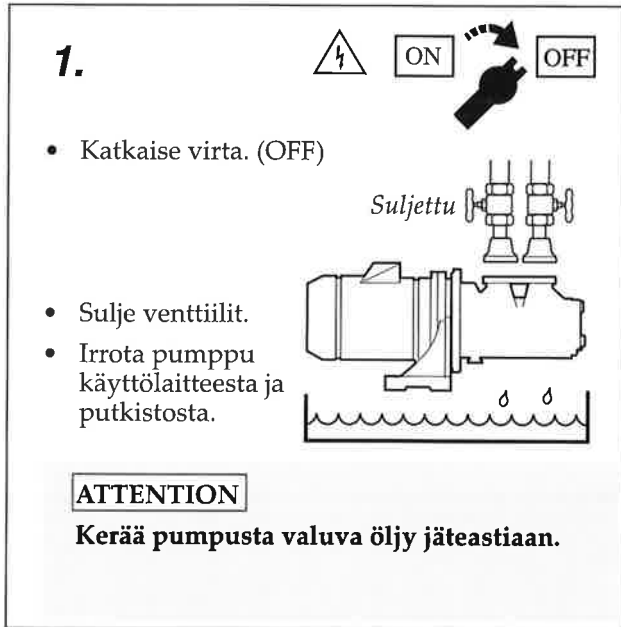
**⚡** Sähkökaapeleiden kytkentä on sallittu ainoastaan sähköasentajille.

# Akselitiivisteiden vaihto

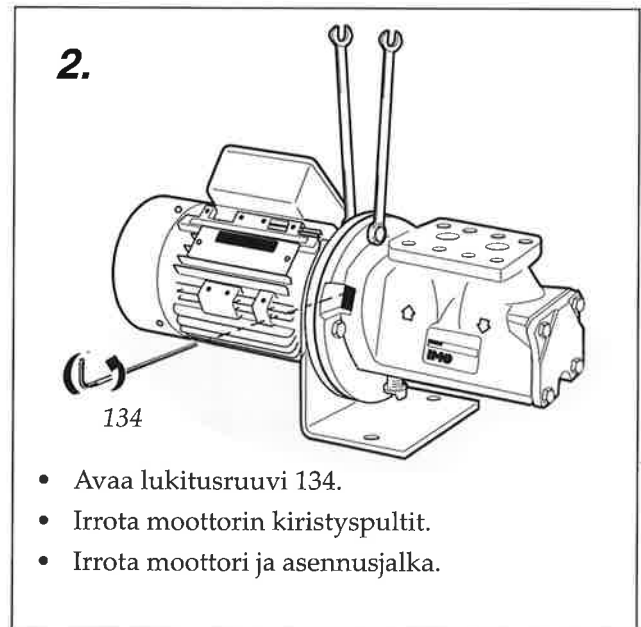


Kuva 5.

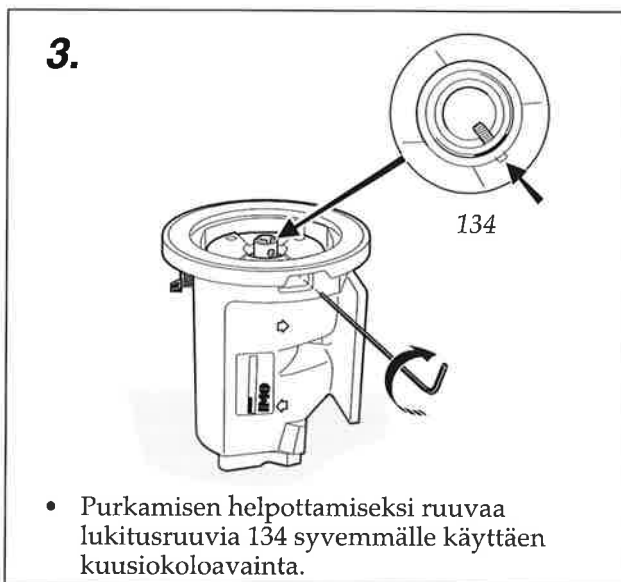
## Purkaminen



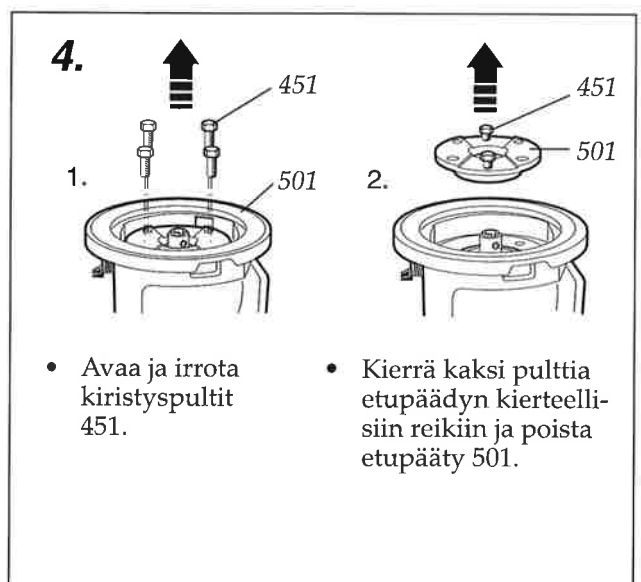
Kuva 6.



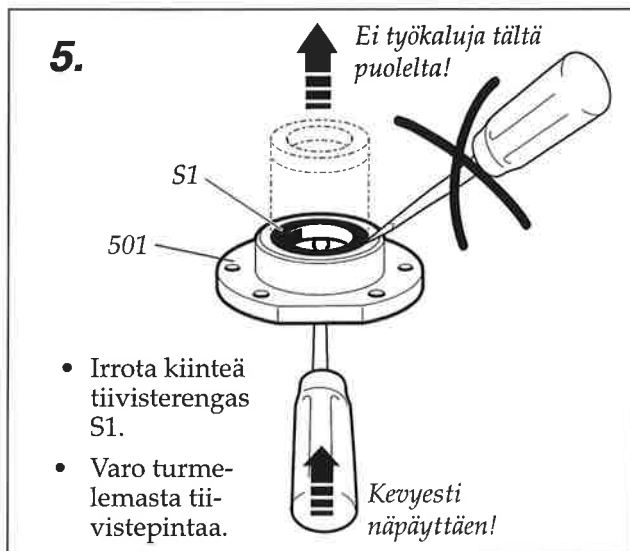
Kuva 7.



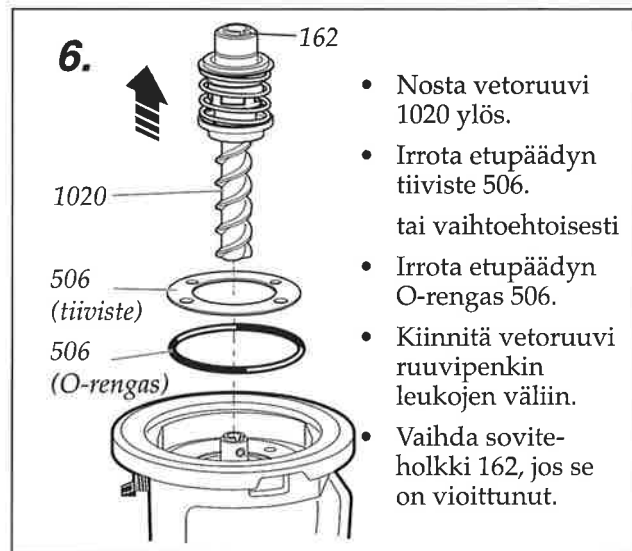
Kuva 8.



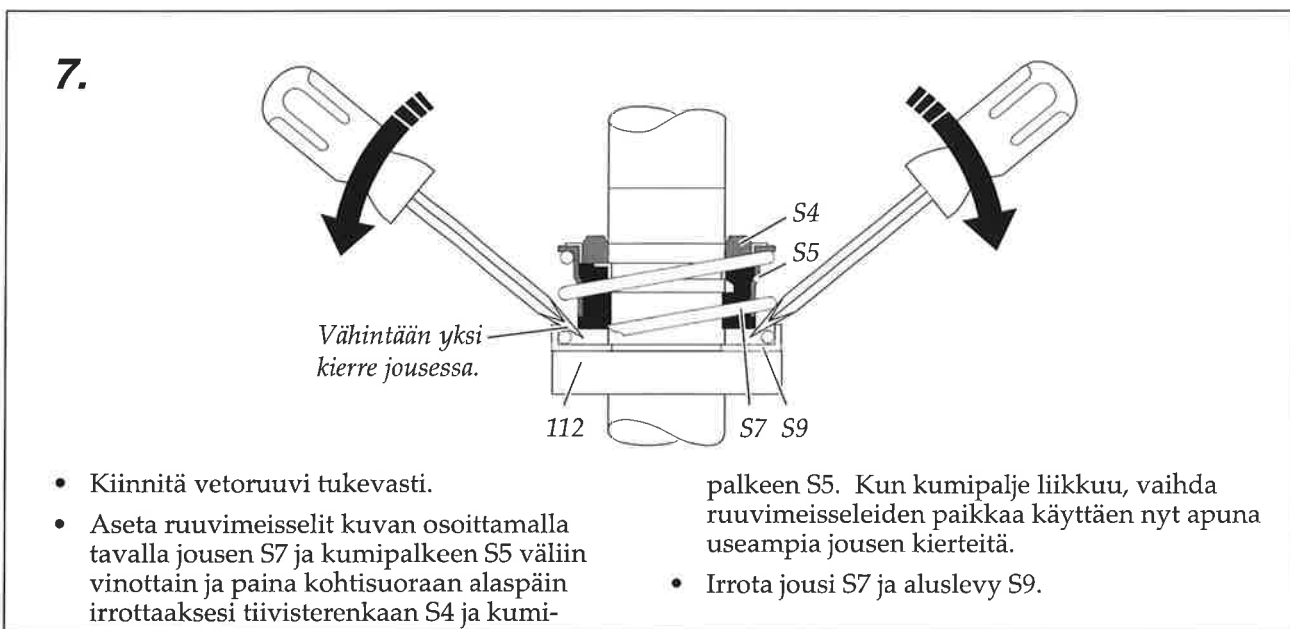
Kuva 9.



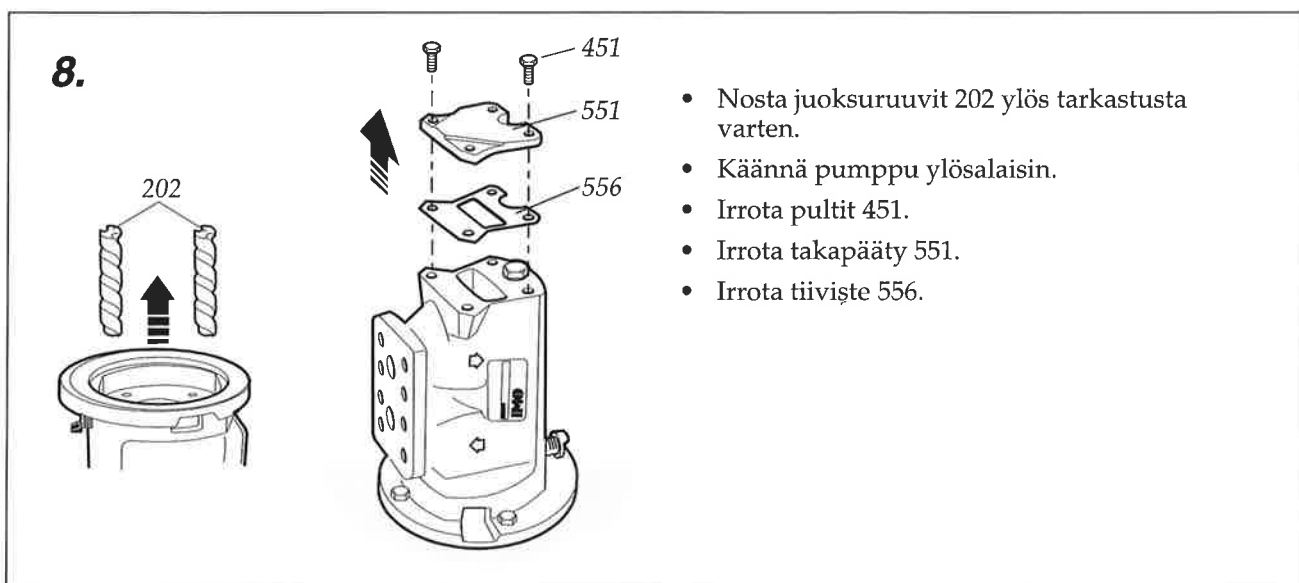
Kuva 10.



Kuva 11.

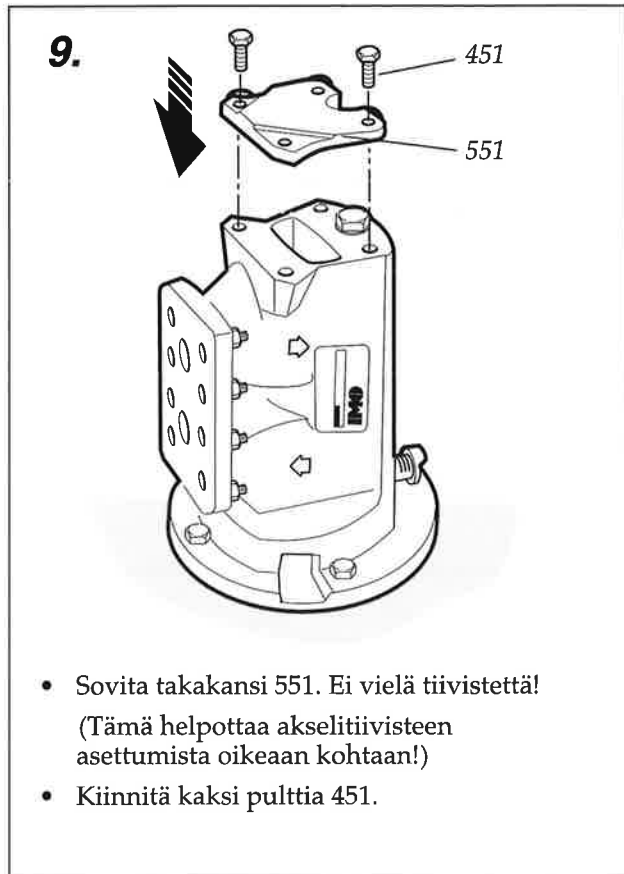


Kuva 12.

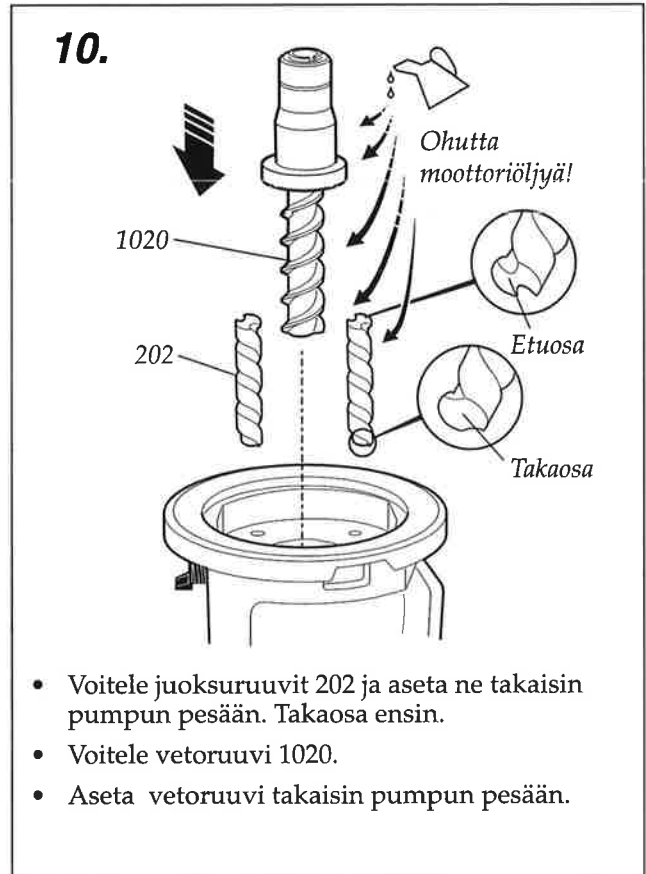


Kuva 13.

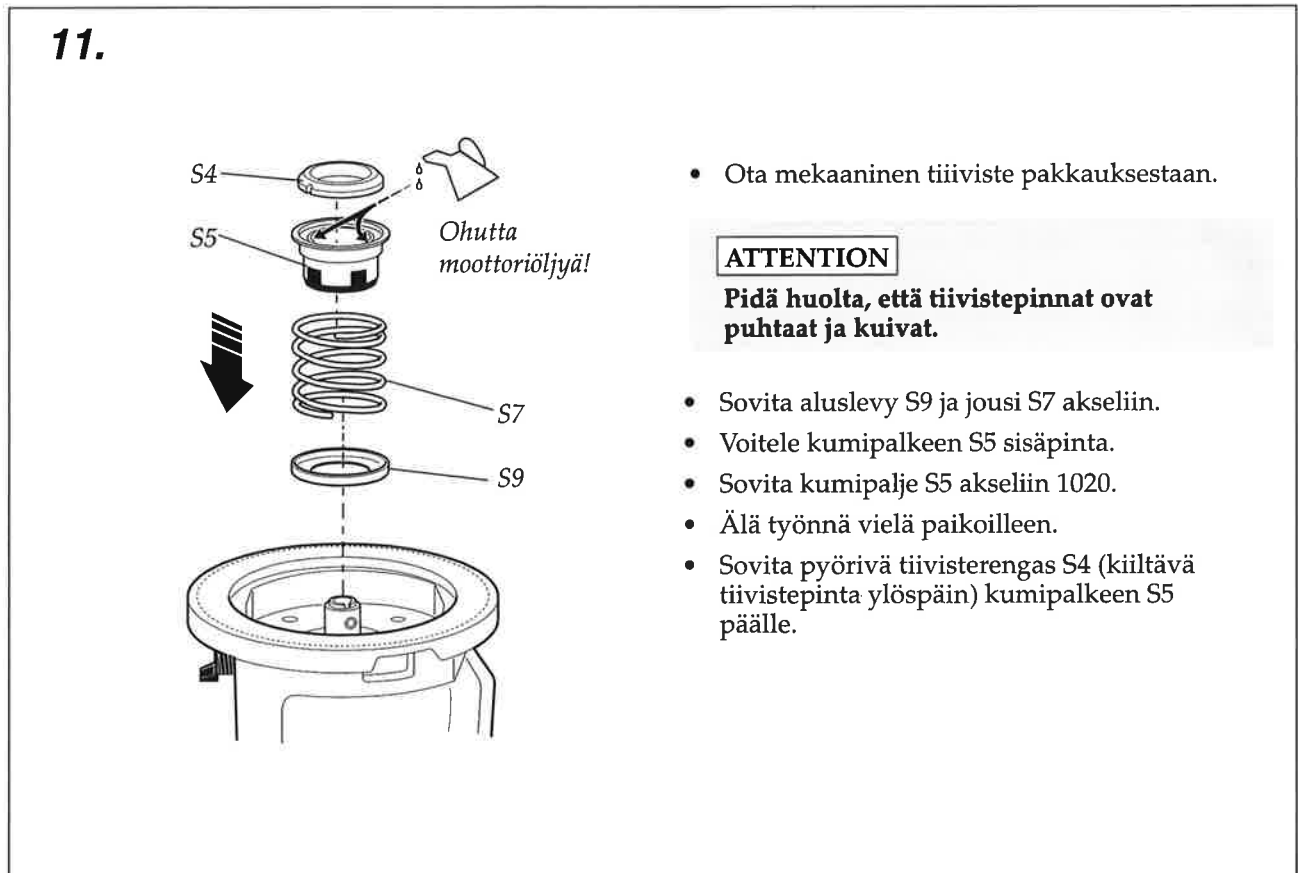
## Asennus



Kuva 14.



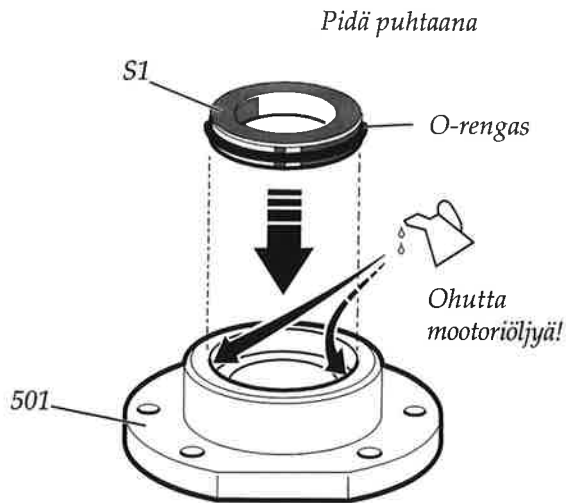
Kuva 15.



Kuva 16.



12.

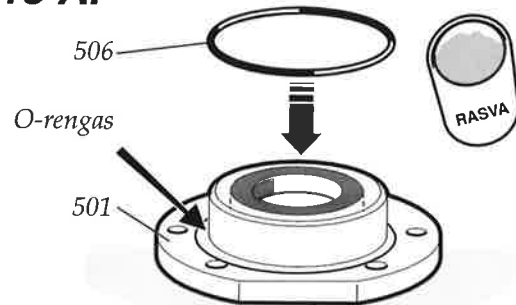


- Voitele etupäädyn 501 tiivisteura.
- Älä pyöritä O-rengasta paikoilleen.
- Sovita tiivisterengas etupäättyyn.

Kuva 17.

13 A.

Malli O-renkaalla

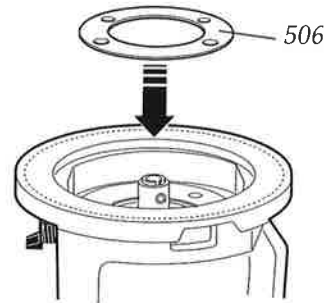


- Vaihda uusi O-rengas edellisen tilalle (katso kuva 3b). Voitele O-rengas rasvalla, jotta O-rengas jää etupäättyyn kiinni, kun etupäätty käännetään ylösalaisin.

Kuva 18 A.

13 B.

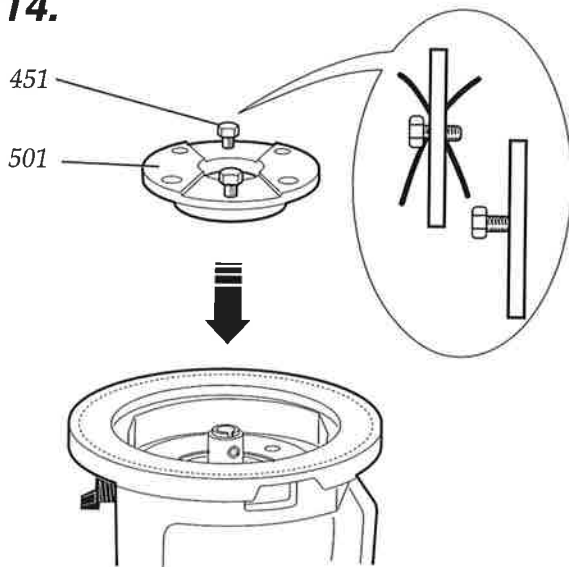
Malli tiivisteellä



- Vaihda uusi tiiviste 506 edellisen tilalle.

Kuva 18 B.

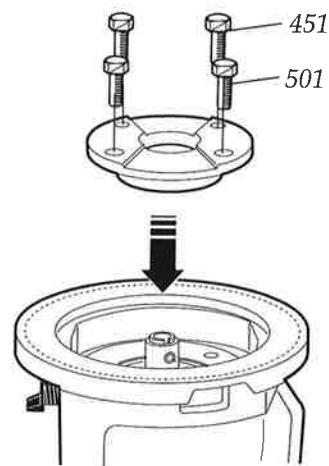
14.



- Käännä etupäätty 501 ylösalaisin.
- Kierrä pultteja 451 ulospäin kunnes ne eivät vahingoita tasotiivistettä 506.

Kuva 19.

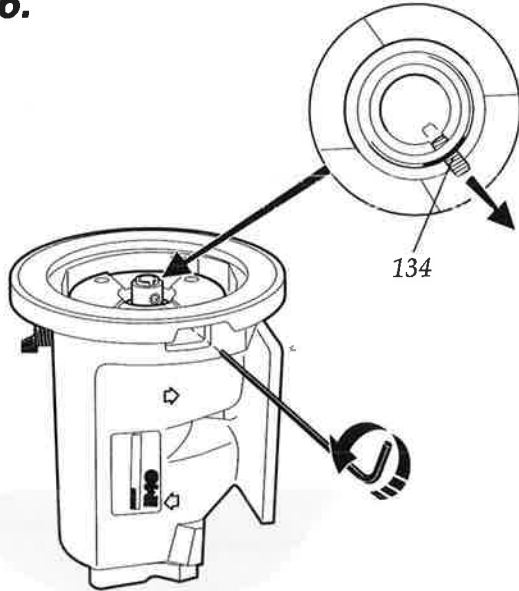
15.



- Paina nyt mekaaninen tiiviste paikoilleen etupäättyä 501 apuna käyttäen
- Kierrä pultit 451 paikoilleen ja kiristä ristikkäin.

Kuva 20.

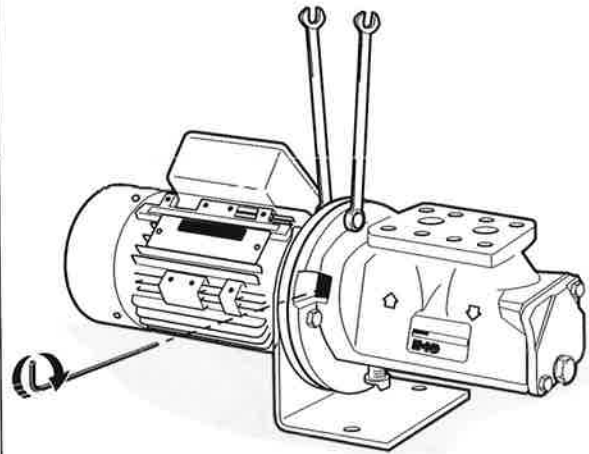
16.



- Säädä lukitusruuvi 134 oikeaan paikkaan pumpun pesän 401 aukkoon nähden.
- Kierrä lukitusruuvi 134 niin, että se sopii moottoriakselin kiilauraan.

Kuva 21.

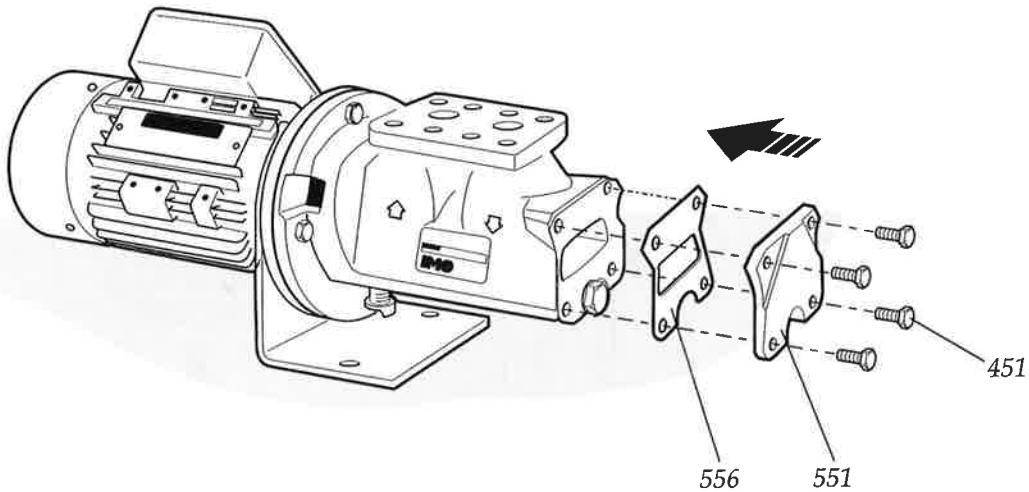
17.



- Sovita sähkömoottori ja asennusjalka ja varmista, että lukitusruuvi 134 on moottoriakselin kiilaurassa.
- Kiristä moottorin kiristyspultit.
- Kiristä lukitusruuvi 134.

Kuva 22.

18.



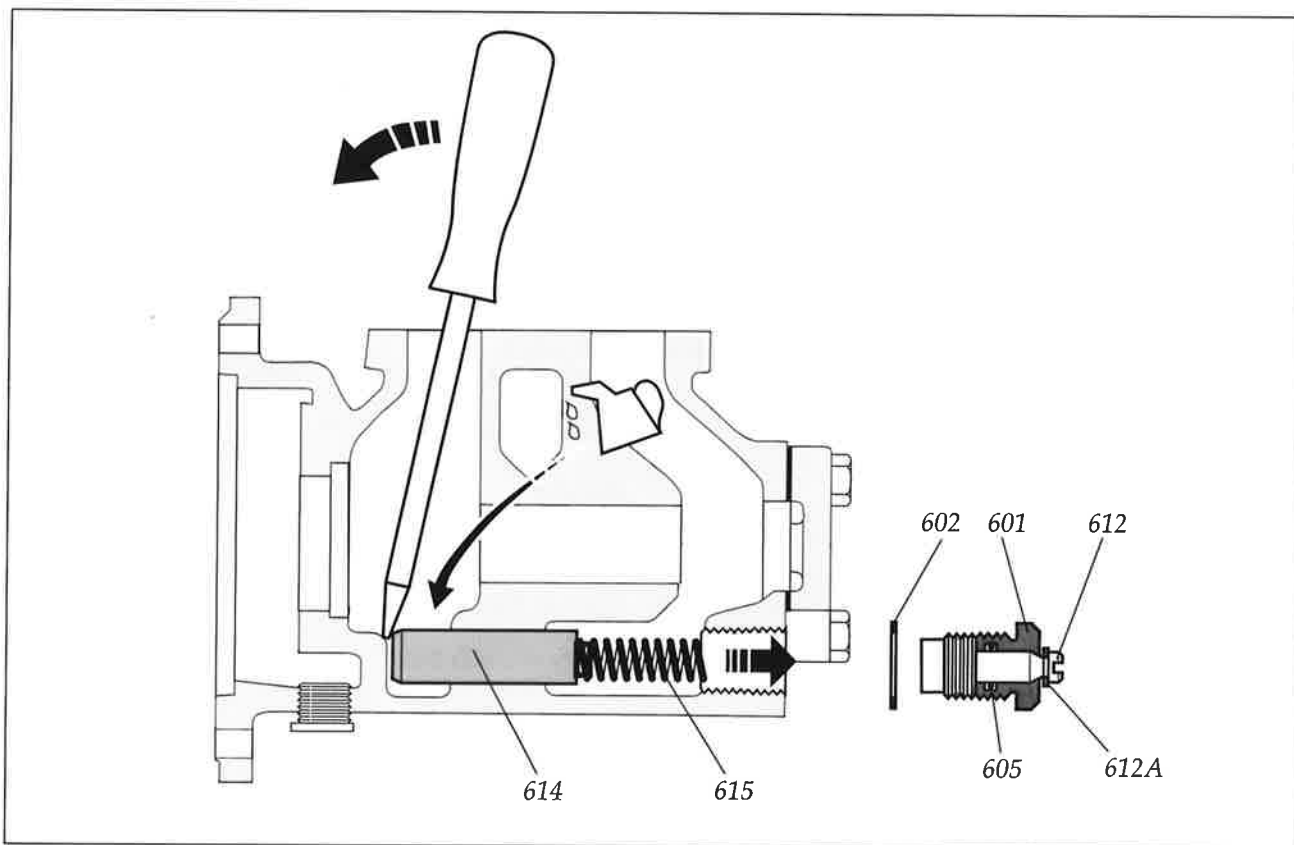
- Irrota pumpun takapäätty 551.
- Sovita tiiviste 556 ja aseta takapäätty 551 paikoilleen.
- Kiristä pultit 451 ristiin (24 Nm).
- Asenna pumppu järjestelmään. Katso "Asennus- ja käynnistysohjeet, IMO-matalapainepumput".

Kuva 23.

## Paineenrajoitusventtiili

- Venttiilimäntä 614 ja venttiilijousi 615 voidaan poistaa avaamalla tulppa 601.
- Jos säätöruuvi poistetaan (esim. O-rengasta 605 vaihdettaessa), pitää lukkorengas 612A ensin poistaa.
- Säädä venttiili. Katso "Asennus- ja käynnistys-ohjeet, IMO-matalapainepumput". Myötäpäivään kierrettäessä jousi kiristyy ja paine nousee.

**⚠ Venttiilijousi voi olla kiristettynä.**



Kuva 24.

- Jos venttiilimäntä 614 ei suostu kevyesti liikkumaan, työnnä ruuvimeisselillä (katso kuva 24) ja vedä venttiilimäntä ja jousi 615 ulos.
- Ellei tämä onnistu, niin voitele ohuella moottoriöljyllä. Työnnä venttiilimäntää ja jousia edestakaisin kunnes ne liikkuvat kevyesti ja poista ne sen jälkeen.

# Myynti ja huolto

## **Alankomaat**

A. De Jong T.H.B.V.  
Postbus 11001  
NL-3004 EA ROTTERDAM  
Puh. 10-446 06 00  
Fax: 10-415 38 50

## **Australia**

Alfa Laval Eng. Pty. Ltd.  
Private Bag No. 40  
Post Office  
HOMEBUSH  
N.S.W. 2140  
Puh. 2-746 27 44  
Fax: 2-746 21 79

## **Belgia**

Alfa Laval NV  
Vosseschijnstraat 40  
Haven 140  
B-2030 ANTWERPEN  
Puh. 3-541 17 17  
Fax: 3-541 80 27

## **Bulgaria**

Alfa Laval International  
Engineering AB  
P.O.Box 54  
Dobri Voinikov Street 19  
1000 SOFIA  
Puh. 2-492 11 93  
Fax: 2-492 11 94

## **Hong Kong/Kiina**

Alfa Laval (Hong Kong) Ltd.  
P.O.Box 47112  
Morrison Post Office  
HONG KONG  
Puh. 857 70 00  
Fax: 834 90 32

## **Intia**

Heatly & Gresham (India) Ltd.  
28, E-47/4 Okhla Ind. Area.  
Phase-II  
NEW DELHI 110 020  
Puh. 11-683 62 93  
Fax: 11-684 71 71

## **Iso-Britannia\***

Weir Pumps Ltd.  
Cathcart Works  
GLASGOW G44 4EX  
Puh. 41-637 71 41  
Fax: 41-637 73 58

## **Israel**

Istramex Company Ltd.  
P.O.Box 13042  
TEL-AVIV 61131  
Puh. 3 647 44 40  
Fax: 3 647 37 73

## **Italia**

Imo Industries s. r. l.  
IMO AB Sales office  
Via Corregio, 19  
I-20149 MILANO  
Puh. 2-480 086 15  
Fax: 2-480 139 28

## **Pompe Garbarino S.p.A.**

Via San Lazzaro, 3  
I-15011 ACQUI TERME (AL)  
Puh. 039-144-586 71  
Fax: 039-144-552 60

## **Itävalta**

Ks. Sveitsi

## **Kanada**

Imo Industries (Canada) Inc.  
1401 Meyerside Drive, Unit A  
MISSISSAUGA,  
Ontario L5T 1G8  
Puh. 905-564 33 44  
Fax: 905-564 35 77

## **Korea**

Taehwa Industry Ltd.  
P.O. Box 596  
Tongwoon bldg, room 907  
1211-1 Cho-Ryang Dong,  
Dong Ku  
PUSAN  
Puh. 51-463 66 31  
Fax: 51-463 66 32  
(Laivateollisuusmyynti)

## **Kreikka**

Alfa Laval AEBE  
262 Messoghion Avenue  
GR-15562 CHOLARGOS  
Puh. 1-652 32 01  
Fax: 1-652 55 14

## **Kroatia**

Alfa Laval GmbH  
IZ-NÖ-Süd, Strasse 2/M7/I  
Postfach 120  
A-2355 WIENER NEUDORF  
Puh. 2236/682-0  
Fax: 2236/65940

## **Norja**

Alfa Laval AS  
P.O.Box 162-Skøyen  
N-0212 OSLO 2  
Puh. 22-50 11 00  
Fax: 22-50 78 75

## **Puola**

Alfa Laval Polska Sp.  
Ul. Zgoda 8  
PL 81-361 GDYNIA  
Puh. 58-21 89 23  
Fax: 58-21 89 38

## **Ranska\***

GEC Alsthom Bergeron  
SCAM-IMO Pump Dept.  
10-12, Av des Olympiades  
F-94134 FONTENAY SOUS  
BOIS CÉDEX  
Puh. 1-43 94 86 51  
Fax: 1-43 94 22 95

## **Ruotsi**

IMO AB SERVICE  
Box 185  
S-551 13 JÖNKÖPING  
Puh. 36 10 07 70  
Fax: 36 12 53 79

## **Romania**

Alfa Laval International  
Engineering AB  
Olimpului 30  
Sector 4  
75111 BUCHAREST  
Puh. 13-37 08 71  
Fax: 13-378 28 03

## **Saksa**

IMO Pumpen  
Postfach 1228  
D-32678 BARNTRUP  
Puh. 5263-3067  
Fax: 5263-3096

## **Singapore**

Imo Industries Inc  
30, Pioneer Road  
SINGAPORE 2262  
Puh. 861 07 41  
Fax: 861 35 65  
(Teollisuusmyynti)

## **Sveitsi**

IMO-Pumpen AG  
Schürlistr. 8  
CH-8344 BÄRETSWIL/ZH  
Puh. 1-939 29 69 /70  
Fax: 1-939 29 71

## **Tanska**

Alfa Laval A/S  
Krondalvej 7  
DK-2610 RÖDOVRE  
Puh. 42-84 28 00  
Fax: 42-84 11 41

## **Unkari**

Alfa Laval Kft  
Posta fiók 16  
Béke Tér 4  
Hu 2040 BUDAÖRS  
Puh. 1-153 66 55  
Fax: 1-185 22 13

## **USA**

Imo Industries Inc.  
IMO Pump Division  
P.O.Box 5020  
MONROE, N.C. 28110-0527  
Puh. 704-289 65 21  
Fax: 704-289 92 73

\* IMO AB:n valtuuttama alkuperäinen IMO-pumppujen valmistaja.



IMO AB: Box 42090, S-126 14 Stockholm, Sverige. Telefon: 8 19 01 60  
Telex: 11548 IMO S, Telefax: 8 645 15 09

## **Myynti ja huolto Suomessa:**

Alfa Laval Oy, PL 51, 02271 Espoo, puhelin (90) 804 041, telefax (90) 804 2842

12.10.1996 alkaen uusi suuntanumeromme on 09. Puhelin (09) 804 041, telefax (09) 804 2842

© Kopiointi ja sisällön osittainenkin lainaaminen ilman IMO AB:n lupaa kielletty.