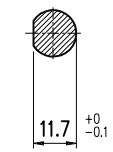


SEZ. A-A

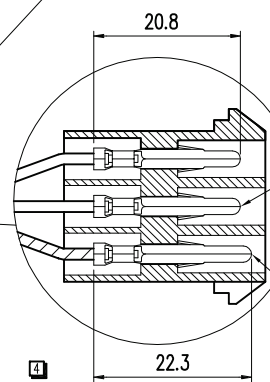
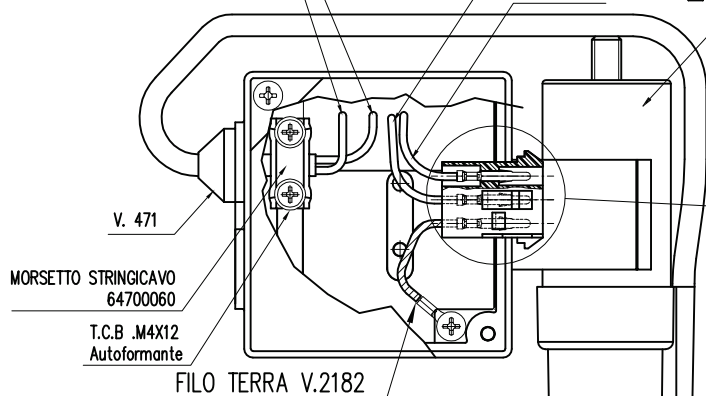


4

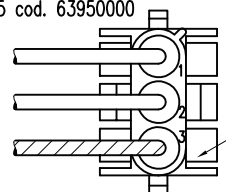
µF 10 Vn.450 P2
cod. 63001120

MARRONE CONDENSATORE
BLU CONDENSATORE
MARRONE LINEA
BLU LINEA

VISTA DA B



4
cappello D35 cod. 63950000



POSIZIONE CAVETTI:
FILO TERRA (N°3)
ROSSO (N°2)
BLU (N°1)

Bentone

Type XD 3001 0,45kW IP40
Hz 50/60 V 230-240 A 3,3
µF 10 Vn 450 cI F 2780/3340rpm
EN 60034-1 **CE** WEEK 08/2014
MADE IN ITALY

1	era MARRONE LINEA	UT	Casetti	31.10.19
2	era condensatore PO cod. 63500110, aggiunto cappello D=35,	RMT.32/14	Casetti	02.12.14
3	era 2780/3336 1/min	RMT.30/13	Casetti	20.02.14
4	era alb. rot. 3001.03 cod.30303020 ossia Spostata battuta di 2.5mm	RMT.10/13	Casetti	21.05.13

1	AGGIUNTA SPINA	RMT4/2013	MASINI	14.04.13	
Rev.	Descrizione revisione	Riferimento	Disegnato	Controllato	Data
	COMPLESSIVO MOTORE		N° Disegno		XD 3001.00
			Materiale		Codice
			Disegnato	Controllato	1610317742110
			Sost. il:	Sost. dal:	Codice CAD
					1610317742110

Alimentazione	Tensione	Hertz	l/min.	Ampere	Poli	Watt	Isol.ct.	Prot.IP
MONOFASE	230-240	50-60	2780/3340	3,3	2	450	F	40
	Condensatore	Protettore termico	Tropical.	Servizio	Rotazione guardando l'albero	Verniciare		
	µF 10 Vn. 450			S 1	Oraria	Nero		

Note
Collegare secondo schema V.1016