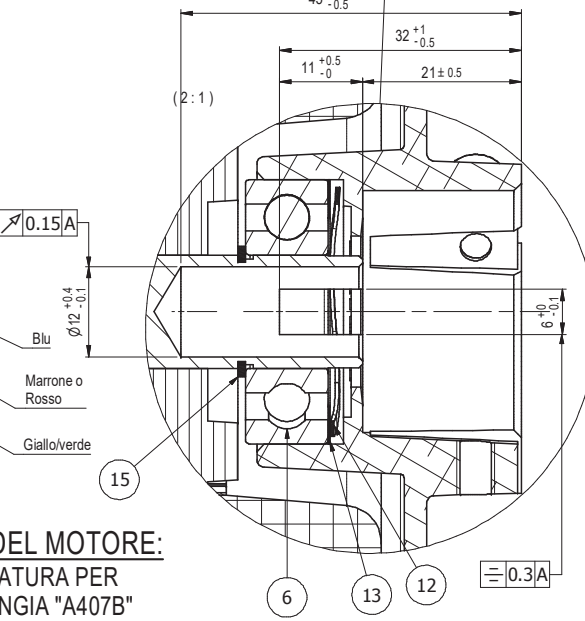
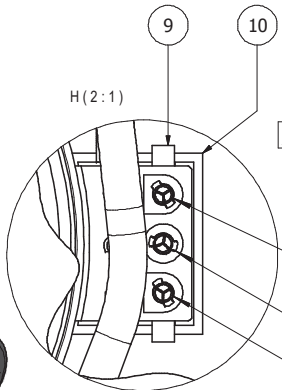
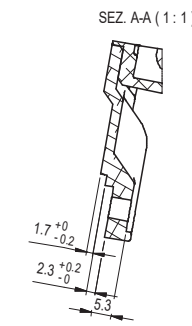
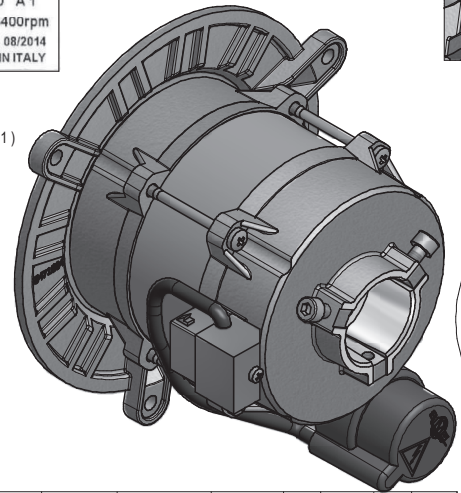


**Bentone**  
 Type XS BN/2078-32 IP40  
 W 110 V 230-240 Hz 50/60 A 1  
 uF 6,3/450Vn cl F 2800/3400rpm  
 WEEK 08/2014  
 EN 60034-1 CE MADE IN ITALY



17	1	VITE AUT. TCB CR. DIN 7981 2,9X13		68700050
16	2	VITE CE UNI 5931 M 5X12 ZINCATA		68500280
15	2	ANELLO ELASTICO TIPO H 15 (IMPILATI)		68310100
14	4	VITE AUTOM. TSP CROCE M4X7 UNI 8113		68200505
13	1	ANELLO RAS. RAM. 35/02	68050120	68050120
12	1	MOLLA COMPEN. LMKAS 33		68050027
11	4	TIR. TC.CR. ZINC.M4X50	1005.12	66250040
10	1	TAPPO PER SPINA FISSA ( AKULON K225-KS )	V.1001	64700091
9	1	SPINA FISSA NERA ( AKULON-225-SK )	DIS. V.1002	64700081
8	1	CAPPELLOTTO PER CONDENSATORE ( AKULON K225 KS )	V.2190	63950000
7	1	COND.µF 6.3 Vn 450 - ALL - P2 - M8 - 2,8 4.16.33.19.40		63001060
6	2	CUSCINETTO 6202-2Z-15X35X11		60100020
5	1	FLANGIA BN/4078.01	BN/4078.01	45471664
4	1	AVVOLGIMENTO XD AA/4078.04 V.220-240/50-60	XD AA/4078.04	33443445
3	1	CALOTTA POST. PORTAPOMPA LAV. PACCO NT	N.T.41/4072.02-32	31451328
2	1	CALOTTA ANTERIORE LAVORATA	N.T.41/4072.01	31451326
1	1	ALBERO CON ROTORE	BN/4078.03-32	30463912
Pos.	Q.tà	Denominazione	N. Disegno	Codice CAD

01 Prima emissione		vert.36/13	casetti	22/05/2014
Rev.	Descrizione revisione	Riferimento	Disegnato	Controllato
Denominazione		COMPLESSIVO MOTORE		N° Disegno
Materiale				XS BN/2078-32
Data		22/05/2014		Codice
				1410218661008
Verifica de Ingegnere tecnico N°	36/13	Disegnato	casetti	Controllato
Scala	1:1	N° Pezzi	1	Sost. dal:
				Codice CAD
				1410218661008

**PER IL MONTAGGIO DEL MOTORE:  
 UTILIZZARE ATTREZZATURA PER  
 L'ORIENTAMENTO FLANGIA "A407B"**

Alimentazione	Tensione	Hertz	1/min.	Ampere	Poi.	Watt	Isol.d.	Prot.IP
MONOFASE	230-240	50/60	2800/3400	1	2	110	F	40
Condensatore	Protettore termico	Tropical.	Servizio	Rotazione guardando l'albero	Venicare			
µF 6.3 Vn. 450	NO	NO	S1	ANTIORARIA	NO			
Note UTILIZZARE GIUNTO V.1350								