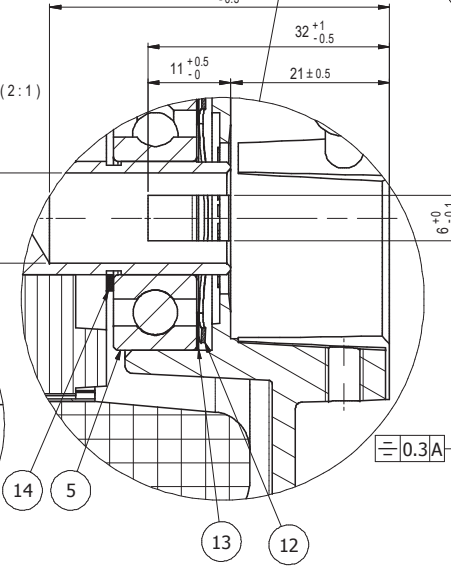
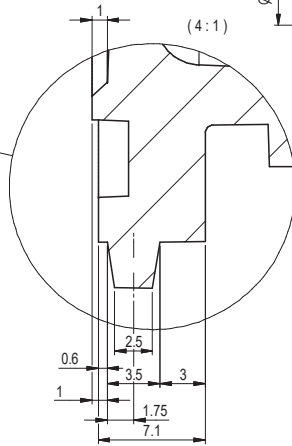
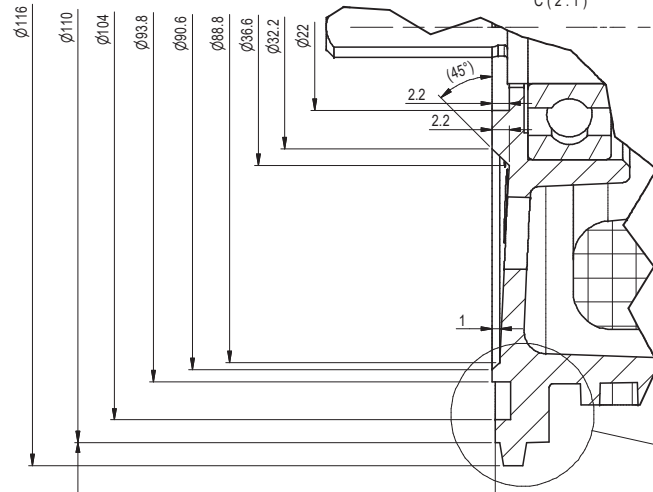
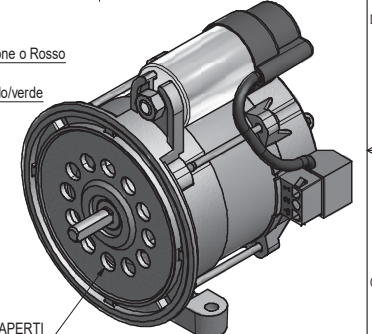
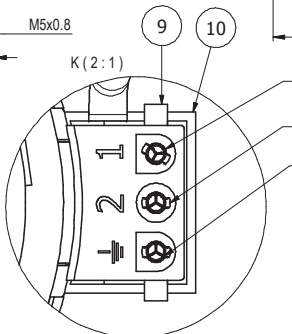
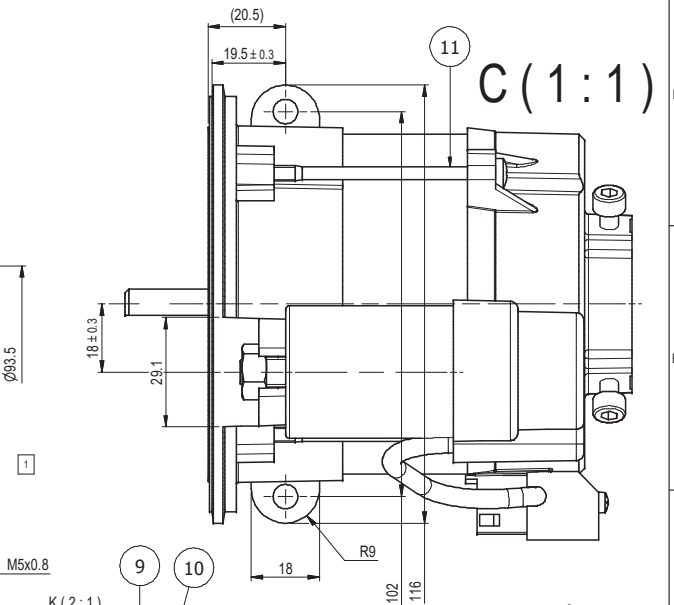
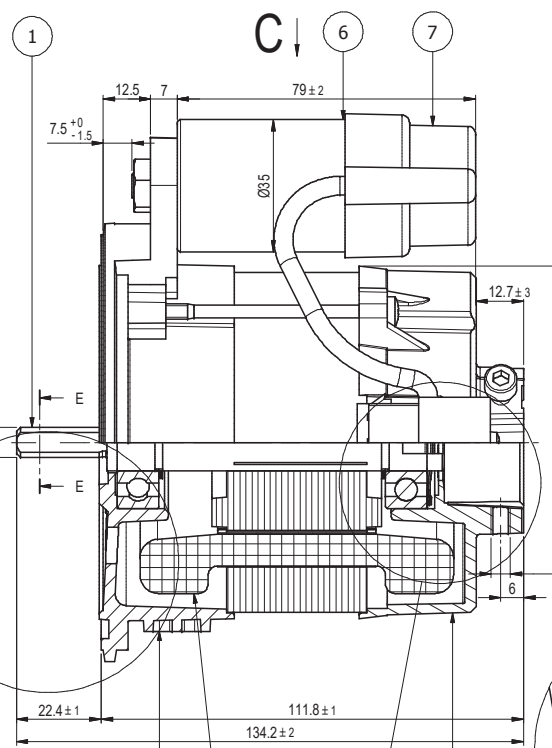
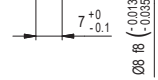


Bentone
 Type XS BE/2078-32 IP40
 W 110 V 230-240 Hz 50/60 A 1
 uF 6,3/450Vn cl F 2800/3400rpm
 /EN 60034-1 WEEK 08/2014
 MADE IN ITALY

TARGHETTA
 Senso di lettura
 lato portapompa

SEZ. E-E (1:1)



Pos.	Q.tà	Denominazione	N. Disegno	Codice CAD
16	1	VITE AUT. TCB CR. DIN 7981 2,9X13		68700050
15	2	VITE CE UNI 5931 M 5X12 ZINCATA		68500280
14	2	ANELLO ELASTICO TIPO H 15 (IMPILATI)		68310100
13	1	ANELLO RAS. RAM. 35/02	68050120	68050120
12	1	MOLLA COMPEN. LMKAS 33		68050027
11	4	TIR. TC. CR. ZINC. M4X65	30/2073.12	66250070
10	1	TAPPO PER SPINA FISSA (AKULON K225-KS)	V.1001	64700091
9	1	SPINA FISSA NERA (AKULON-225-SK)	DIS. V.1002	64700081
7	1	CAPPELLOTTO PER CONDENSATORE (AKULON K225 KS)	V.2190	63950000
6	1	COND.µF 6.3 Vn 450 - ALL - P2 - M8 - 2,8 4.16.33.19.40		63001060
5	2	CUSCINETTO 6202-2Z-15X35X11		60100020
4	1	AVVOLGIMENTO XD AA/4078.04 V.220-240/50-60	XD AA/4078.04	33443445
3	1	calotta anteriore LAVORATA N.T.BE/4078.01	N.T.BE/4078.01	31471660
2	1	CALOTTA POST. PORTAPOMPA LAV. PACCO NT	N.T.41/4072.02-32	31451328
1	1	ALBERO ROTORE BE/4078.03-32	BE/4078.03-32	30463916

Rev.	Descrizione revisione	Riferimento	Disegnato	Controllato	Data
1	eliminato giunto era V1450, aggiunta targhetta, era 230/50/60	RMT30/13	Casetti		04.12.13
0	Prima emissione	vrt38/13	csc		26/09/2013

SIMEL		Denominazione	N° Disegno
		complessivo motore	XS BE/2078-32
Data 26/09/2013		Materiale	Codice
			1410218661005
Verifica di requisiti tecnico N° 38/13		Disegnato csc	Controllato
Scala 1:1 N° Pezzi 1		Sest. It.	Sest. dal:
			Codice CAD
			1410218661005

Alimentazione	Tensione	Hertz	1/min.	Ampere	Poli	Watt	Isol. d.	Prot. IP
MONOFASE	230-240	50-60	2800-3400	1	2	110	F	40
Condensatore	Protettore termico	Tropical.	Servizio	Rotazione guardando l'albero		Verniciare		
µF 6.3 Vn. 450	NO	NO	S1	ANTIORARIA		NO		

Note
 UTILIZZARE GIUNTO V.1350

per il montaggio motore utilizzare
 attrezzatura A498